



ROYAL[®]
CLIMA

**БЫТОВЫЕ
И ПОЛУПРОМЫШЛЕННЫЕ
СПЛИТ-СИСТЕМЫ**



Большая библиотека технической документации
<http://splitoff.ru/tehn-doc.html>
каталоги, инструкции, сервисные мануалы, схемы.



Инверторные сплит-системы MAGIA это:

- Новая интерпретация классического дизайна передней панели из высококачественного белоснежного пластика
- Энергоэффективность класса А
- Кофорт и энергосбережение благодаря инверторной технологии

- Современный скрытый дисплей с возможностью его отключения
- Трехступенчатая система фильтрации: механический фильтр, активный угольный фильтр Active Carbone, фильтр с активным серебром Argenteo.
- Только современные компоненты и применяемые материалы
- Устойчивость к перепадам напряжения и функция AUTORESTART.

ТЕХНИЧЕСКИЕ ХАРАКТЕРИСТИКИ

Параметр/модель		RCM-09HI	RCM-12HI	RCM-18HI	RCM-24HI	
Напряжение электропитания		220-240 В, 1 фаза, 50 Гц				
Охлаждение	Производительность	кВт	2,7 (1,45-3,2)	3,3 (1,4-3,52)	5,0 (1,8-5,2)	6,7 (1,7-7,1)
	Потребляемая мощность	кВт	0,82	1,028	1,548	2,07
	Уровень шума внутр.блок (макс)	дБ(А)	27-30-33	34-37-40	34-37-40	37-40-43
	Уровень шума нар.блок	дБ(А)	52	52	53	56
	Коэффициент EER		3,29	3,21	3,23	3,24
Диапазон рабочих температур						
Обогрев	Производительность	кВт	2,8 (1,4-3,3)	3,5(1,1-3,75)	5,1 (1,8-5,3)	6,8 (1,4-7,1)
	Потребляемая мощность	кВт	0,776	0,969	1,41	1,88
	Уровень шума внутр. блок	дБ(А)	27-30-33	34-37-40	34-37-40	37-40-43
	Уровень шума нар. блок	дБ(А)	52	52	53	56
	Коэффициент COP		3,61	3,61	3,62	3,62
Диапазон рабочих температур		-7~ +24 °C				
Расход воздуха внутр.	м³/ч	420	530	650	1150	
Максимальный ток охл./нагр.	А	3,57/3,37	4,5/4,22	8,5/8,5	11,25/10,1	
Диаметр труб, жидкость	мм	6,35 (1/4")			9,52 (3/8")	
Диаметр труб, газ	мм	9,52 (3/8")		12,7 (1/2")	15,88 (5/8")	
Дренаж	мм	Ø16,5				
Габариты внутр.блок	мм	802x265x190		880x286x203	1080x300x200	
Габариты нар.блок	мм	760x540x260		790x548x277	800x300x690	
Вес внутр.	кг	8,07	8,49	9,75	13,94	
Вес наружн.	кг	29.14	29.46	35.98	47.74	
Длина трубопровода	м					
Препад высот	м					



Ротационный компрессор



Active carbone



Argenteo



Авторестарт



Устойчивость к перепадам напряжения



Низкий уровень шума



Элегантный корпус



ИК-Пульт



ИНВЕРТОРНАЯ ТЕХНОЛОГИЯ

Сердцем инверторного кондиционера MAGIA от ROYAL CLIMA является компрессор, произведенный по 100% японской технологии. Именно он придает кондиционеру высочайший уровень надежности и максимальный уровень комфорта для пользователя. Низкое энергопотребление и идеальный комфорт – вот основные показатели работы.



ЭНЕРГОЭФФЕКТИВНОСТЬ

Новые инверторные модели MAGIA от ROYAL CLIMA очень экономно расходуют энергию вне зависимости от типоразмера. Все модели серии имеют наивысший класс энергоэффективности А. Вы можете дольше оставлять свой кондиционер включенным, не беспокоясь о счетах за электричество.



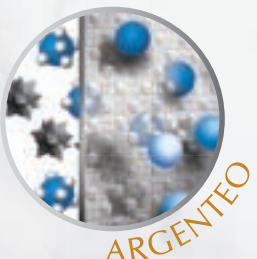
УГОЛЬНЫЙ ФИЛЬТР

Каждый знает об уникальной способности активированного угля поглощать вредные вещества и неприятные запахи. Связано это с его пористой структурой, которая словно магнит, притягивает различные частицы. То есть, проходя через угольный фильтр-кассету, ненужные примеси оседают на ней, и воздух становится чистым.



ДИСПЛЕЙ СКРЫТОГО ТИПА

Использование специального современного светопрозрачного пластика в качестве материала передней панели позволило разработчикам ROYAL CLIMA встроить дисплей непосредственно под панель. Такая конструкция делает дизайн кондиционера минималистичным и технологичным. Наличие специальной функции «Отключение /включение дисплея» на пульте управления позволяет отключать дисплей при работающем блоке.



ФИЛЬТР С АКТИВНЫМ СЕРЕБРОМ

Серебро в ионном виде обладает бактерицидным, противовирусным, ярко выраженным антигрибковым и антисептическим действием. Данный фильтр не только эффективно уничтожает споры плесневых грибов, бактерии и вирусы в воздухе, он также подавляет их размножение внутри самого фильтра.



УСТОЙЧИВОСТЬ К ПЕРЕПАДАМ НАПРЯЖЕНИЯ

Сильные скачки напряжения в электросети способны вывести электронику из строя. К сожалению, в условиях нестабильных электросетей это достаточно частое явление. Чтобы избежать повреждения электроники кондиционера при подобных скачках, сплит-система FELICITA оборудована встроенной защитой от перепадов напряжения, которая существенно продлевает срок службы прибора.



Сплит-системы ENIGMA это:

- Новый эксклюзивный дизайн с цветной декоративной вставкой.
- Сменные цветные вставки в качестве опции (серый/золотой кофе/красный/черный).
- Современный скрытый дисплей с возможностью его отключения.
- Трехступенчатая система фильтрации: механический фильтр, активный угольный фильтр Active Carbone, фильтр с активным серебром Argenteo.
- Только современные компоненты и применяемые материалы.
- Устойчивость к перепадам напряжения и функция AUTORESTART.

ТЕХНИЧЕСКИЕ ХАРАКТЕРИСТИКИ

Параметр/модель		RCE-07H	RCE-09H	RCE-12H	RCE-18H	RCE-24H	
Напряжение электропитания		220-240 В, 1 фаза, 50 Гц					
Охлаждение	Производительность	кВт	1,96	2,66	3,42	5,41	6,45
	Потребляемая мощность	кВт	0,74	0,98	1,10	1,90	2,45
	Уровень шума внутр.блок (макс)	дБ(А)	32-34-36	32-34-36	34-36-39	44-46-48	44-46-48
	Уровень шума нар.блок	дБ(А)	50	52	55	58	60
	Коэффициент EER		2,65	2,71	3,11	2,85	2,65
Диапазон рабочих температур		+18 ~ +43 °C					
Обогрев	Производительность	кВт	2,18	2,72	3,80	5,50	6,96
	Потребляемая мощность	кВт	0,66	0,92	1,02	1,68	2,28
	Уровень шума внутр. блок	дБ(А)	32-34-36	32-34-36	34-36-39	44-46-48	44-46-48
	Уровень шума нар. блок	дБ(А)	50	52	55	58	60
	Коэффициент COP		3,3	2,96	3,73	3,27	3,05
Диапазон рабочих температур		-7 ~ +24 °C					
Расход воздуха внутр.	м ³ /ч	480	480	550	780	780	
Максимальный ток охл./нагр.	А	4,6/4,7	6,0/5,7	7,7/7,8	12,0/11,6	15,3/14,7	
Диаметр труб, жидкость	мм	6,35 (1/4")			6,35 (1/4")	9,52 (3/8")	
Диаметр труб, газ	мм	9,52 (3/8")			12,7 (1/2")	15,88 (5/8")	
Дренаж	мм	Ø16					
Габариты внутр.блок	мм	718x240x180		770x240x180	898x280x202		
Габариты нар.блок	мм	600x500x232		760x552x256	760x552x256	902x650x315	
Вес внутр.	кг	6,5	6,5	7,5	9,5	9,5	
Вес наружн.	кг	24	24	31	37	51	
Длина трубопровода	м	15	15	15	15	15	
Препад высот	м	5	5	5	5	5	



Ротационный компрессор



Active carbone



Argenteo



Авторестарт



Устойчивость к перепадам напряжения



Низкий уровень шума



Элегантный корпус



ИК-пульт



СМЕННЫЕ ЦВЕТНЫЕ ВСТАВКИ

Современный дизайн кондиционера ENIGMA предусматривает цветную вставку на передней панели. В базовой комплектации цвет вставки - серый. Возможность легкой замены стандартной вставки на опциональные вставки разных цветов (красный/черный/золотой кофе) позволяет кондиционеры идеально вписываться в любой интерьер.



РОТОРНЫЙ КОМПРЕССОР

Как известно, компрессор является основным элементом любой холодильной техники. При разработке кондиционеров FELICITA за основу был взят ротационный компрессор. Данный тип компрессора произведен с применением последних японских технологий. Его отличает надежность, простота конструкции и, как следствие, долговечность работы. Низкие пусковые токи снижают нагрузку на электрическую сеть, а принцип работы уменьшает пульсации хладагента в контуре, обеспечивая лучший теплообмен.

Теплообменники внутреннего и наружного блоков выполнены из труб с внутренним оребрением, что позволяет улучшить процесс теплообмена между хладагентом и воздухом, достичь лучших показателей энергоэффективности.



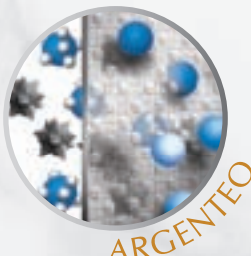
УГОЛЬНЫЙ ФИЛЬТР

Каждый знает об уникальной способности активированного угля поглощать вредные вещества и неприятные запахи. Связано это с его пористой структурой, которая словно магнит, притягивает различные частицы. То есть, проходя через угольную фильтр-кассету, ненужные примеси оседают на ней, и воздух становится чистым.



ДИСПЛЕЙ СКРЫТОГО ТИПА

Использование специального современного светопрозрачного пластика в качестве материала передней панели позволило разработчикам ROYAL CLIMA встроить дисплей непосредственно под панель. Такая конструкция делает дизайн кондиционера минималистичным и технологичным. Наличие специальной функции «Отключение /включение дисплея» на пульте управления позволяет отключать дисплей при работающем блоке.



ФИЛЬТР С АКТИВНЫМ СЕРЕБРОМ

Серебро в ионном виде обладает бактерицидным, противовирусным, ярко выраженным антигрибковым и антисептическим действием. Данный фильтр не только эффективно уничтожает споры плесневых грибов, бактерии и вирусы в воздухе, он также подавляет их размножение внутри самого фильтра.



УСТОЙЧИВОСТЬ К ПЕРЕПАДАМ НАПЯЖЕНИЯ

Сильные скачки напряжения в электросети способны вывести электронику из строя. К сожалению, в условиях нестабильных электросетей это достаточно частое явление. Чтобы избежать повреждения электроники кондиционера при подобных скачках, сплит-система FELICITA оборудована встроенной защитой от перепадов напряжения, которая существенно продлевает срок службы прибора.



Сплит-системы FELICITA это:

- Эксклюзивный итальянский дизайн.
- Трехступенчатая система фильтрации: механический фильтр, активный угольный фильтр Active Carbone, фильтр с активным серебром Argenteo.
- Только современные компоненты и применяемые материалы.
- Устойчивость к перепадам напряжения и функция AUTORESTART.

ТЕХНИЧЕСКИЕ ХАРАКТЕРИСТИКИ

Параметр/модель		RCF-07H	RCF-09H	RCF-12H	RCF-18H	RCF-24H	
Напряжение электропитания		220-240 В, 1 фаза, 50 Гц					
Охлаждение	Производительность	кВт	1,9	2,5	3,2	5,0	6,4
	Потребляемая мощность	кВт	0,79	1,053	1,325	2,075	2,655
	Уровень шума внутр.блок (макс)	дБ(А)	32-34-36	32-34-36	34-36-39	44-46-48	44-46-48
	Уровень шума нар.блок	дБ(А)	50	52	55	58	60
	Коэффициент EER		2,41	2,41	2,41	2,41	2,41
Диапазон рабочих температур		+18 ~ +43 °C					
Обогрев	Производительность	кВт	2,10	2,60	3,50	5,20	6,60
	Потребляемая мощность	кВт	0,805	0,995	1,340	1,990	2,530
	Уровень шума внутр. блок	дБ(А)	32-34-36	32-34-36	34-36-39	44-46-48	44-46-48
	Уровень шума нар. блок	дБ(А)	50	52	55	58	60
	Коэффициент COP		2,61	2,61	2,61	2,61	2,61
Диапазон рабочих температур		-7 ~ +24 °C					
Расход воздуха внутр.	м³/ч	480	480	550	780	780	
Максимальный ток охл./нагр.	А	3,5/3,6	4,6/4,4	5,9/6,0	9,2/8,9	11,8/11,3	
Диаметр труб, жидкость	мм	6,35 (1/4")			6,35 (1/4")	9,52 (3/8")	
Диаметр труб, газ	мм	9,52 (3/8")			12,7 (1/2")	15,88 (5/8")	
Дренаж	мм	Ø16					
Габариты внутр.блок	мм	718×240×180		770×240×180	898×280×202		
Габариты нар.блок	мм	600×500×232	600×500×232	700×552×256	760×552×256	902×650×307	
Вес внутр.	кг	7	7	8	11	11	
Вес наружн.	кг	24	24	29	35	51	
Длина трубопровода	м	15	15	15	15	15	
Препад высот	м	5	5	5	5	5	



Ротационный компрессор



Угольный фильтр



Фильтр с активным серебром



Авторестарт



Устойчивость к перепадам напряжения



Низкий уровень шума



Элегантный корпус



ЖК-дисплей



ИК-пульт



STILE ITALIANO

ИТАЛЬЯНСКИЙ СТИЛЬ

Знаменитый итальянский стиль поражает своей элегантностью и оригинальностью. Совершенство форм, плавность линий, гармония пропорций всегда отличали творения итальянских мастеров. Именно таким, истинно итальянским, создали дизайнеры новый кондиционер ROYAL CLIMA серии FELICITA. Строгий белый цвет в сочетании с лаконичностью формы придает блоку еще большую изящность и позволяет гармонично вписаться в любой интерьер.

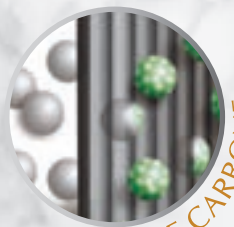


COMPRESSORE ROTATIVO

РОТОРНЫЙ КОМПРЕССОР

Как известно, компрессор является основным элементом любой холодильной техники. При разработке кондиционеров FELICITA за основу был взят ротационный компрессор. Данный тип компрессора произведен с применением последних японских технологий. Его отличает надежность, простота конструкции и, как следствие, долговечность работы. Низкие пусковые токи снижают нагрузку на электрическую сеть, а принцип работы уменьшает пульсацию хладагента в контуре, обеспечивая лучший теплообмен.

Теплообменники внутреннего и наружного блоков выполнены из труб с внутренним оребрением, что позволяет улучшить процесс теплообмена между хладагентом и воздухом, достичь лучших показателей энергоэффективности.



ACTIVE CARBONE

УГОЛЬНЫЙ ФИЛЬТР

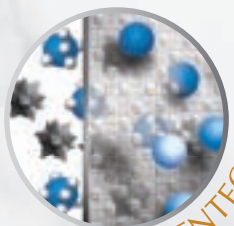
Каждый знает об уникальной способности активированного угля поглощать вредные вещества и неприятные запахи. Связано это с его пористой структурой, которая словно магнит, притягивает различные частицы. То есть, проходя через угольную фильтр-кассету, ненужные примеси оседают на ней, и воздух становится чистым.



AUTORESTART

АВТОРЕСТАРТ

Неожиданное отключение электроэнергии — это всегда крайне неприятный случай. Как правило, настройки электроприборов после этого не сохраняются. Встроенная в кондиционеры FELICITA функция AUTORESTART позволяет пользователю не беспокоиться о сохранности настроек режимов работы сплит-системы и установок таймера. Она автоматически вернет кондиционер к тем же рабочим параметрам, что были до отключения подачи энергии.



ARGENTEO

ФИЛЬТР С АКТИВНЫМ СЕРЕБРОМ

Серебро в ионном виде обладает бактерицидным, противовирусным, ярко выраженным антигрибковым и антисептическим действием. Данный фильтр не только эффективно уничтожает споры плесневых грибов, бактерии и вирусы в воздухе, он также подавляет их размножение внутри самого фильтра.



STABILITA

УСТОЙЧИВОСТЬ К ПЕРЕПАДАМ НАПЯЖЕНИЯ

Сильные скачки напряжения в электросети способны вывести электронику из строя. К сожалению, в условиях нестабильных электросетей это достаточно частое явление. Чтобы избежать повреждения электроники кондиционера при подобных скачках, сплит-система FELICITA оборудована встроенной защитой от перепадов напряжения, которая существенно продлевает срок службы прибора.



Полупромышленные сплит-системы кассетного типа COMPETENZA это:

- Современный дизайн кондиционера.
- Встроенный дренажный насос.
- Флокированное покрытие жалюзи исключает образование на них конденсата.
- ИК-пульт в комплекте.
- Зимний комплект в стандартной комплектации (до -15°C).
- Универсальный внешний блок для всех серий.
- Авторестарт.
- Опциональное подключение проводного пульта управления.
- Универсальный внешний блок для всех серий.
- Увеличенная длина трассы (до 50м).
- Использование хладагента R410a делает применение блоков экологически безопасным и энергоэффективным.

ТЕХНИЧЕСКИЕ ХАРАКТЕРИСТИКИ

Параметр/модель		CO4C-12H	CO4C-18H	CO4C-24H	CO4C-36H	CO4C-48H	CO4C-60H	
Напряжение электропитания		220-240 В, 1 фаза, 50 Гц			380-415 В, 3 фазы, 50Гц			
Декоративная панель		в комплекте						
Охлаждение	Производительность	кВт	3,6	5,3	7,2	10,6	14,0	17,6
	Потребляемая мощность	кВт	1,19	1,76	2,39	3,85	4,87	5,9
	Уровень звукового давления внутр.блока*	дБ(А)	32-41	32-41	36-45	39-48	41-50	41-50
	Уровень звукового давления наруж.блока*	дБ(А)	53	55	60	60	62	62
	Коэффициент EER		3,03	3,01	3,01	2,81	2,87	3,08
Диапазон рабочих температур		-15 °С ~ +49 °С						
Обогрев	Производительность	кВт	3,9	5,8	8,1	11,7	15,5	18,5
	Потребляемая мощность	кВт	1,2	1,8	2,50	3,5	5,13	6,0
	Уровень звукового давления внутр.блока*	дБ(А)	32-41	32-41	36-45	39-48	41-50	41-50
	Уровень звукового давления наруж.блока*	дБ(А)	53	55	60	60	62	62
	Коэффициент COP		3,25	3,22	3,24	3,34	3,02	3,08
Диапазон рабочих температур		-15 °С ~ +24 °С						
Расход воздуха (внутр./наруж.блоки)	м³/ч	620/1980	900/2600	1300/2790	1500/3190	1800/5200	1800/5200	
Номинальный рабочий ток (охл/нагр)	А	6,0/5,72	8,91/8,73	12,5/11,59	6,9/6,28	8,88/9,33	11,46/10,83	
Диаметр труб (жидкость)	мм	6,35 (1/4")		9,52 (3/8")		9,52 (3/8")		
Диаметр труб (газ)	мм	12,7 (1/2")		15,88 (5/8")		19,05 (3/4")		
Дренаж	мм	20						
Габариты внутр. блока панели	мм	615×615×263 (650×650×55)		835×835×240 (950×950×55)		835×835×280 (950×950×55)		
Габариты наруж. блока	мм	760×560×260	800×590×300	800×690×300	903×857×354	945×1255×340		
Вес внутр. (панели)	кг	16,0 (1,0)		20,0 (5,0)		23,0 (5,0)		
Вес нар.	кг	32	40	49	89	100	101	
Длина трубопровода	м	15	20	30	50	50	50	
Перепад высот	м	10	15	15	30	30	30	

* на расстоянии 1 м.



Работа при низких температурах



Авторестарт



Устойчивость к перепадам напряжения



Низкий уровень шума



ИК-пульт



Проводной пульт (опция)



Встроенный дренажный насос



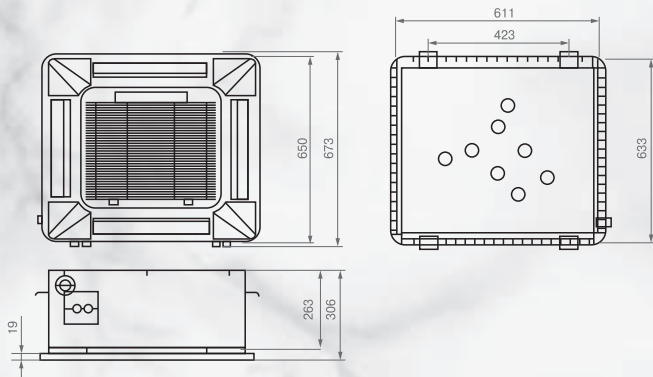
Встроенный фильтр



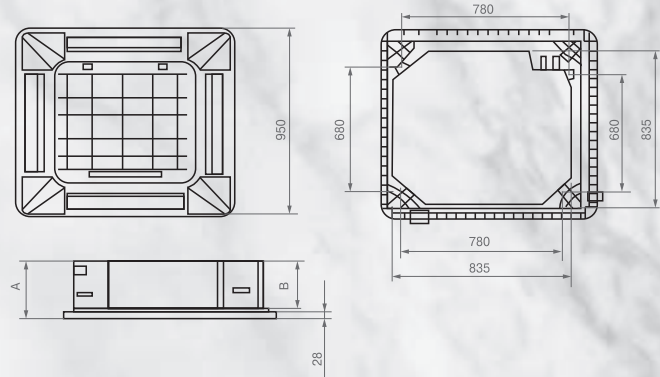
Элегантный корпус

- Распределение воздуха в четыре стороны, с возможностью его перемешивания по вертикали делают кассетный тип одним из лучших решений для помещений различного назначения: офисов, кафе, ресторанов, торговых площадей. Выбор фиксированного положения воздухораздающих жалюзи или их автоматического качания дает дополнительный комфорт в использовании.
- Возможность организовать приток свежего воздуха через внутренний блок, а также отвести часть обработанного воздуха в сторону, организовав его дополнительную подачу, например в удаленное место, делает применение блока кассетного типа максимально универсальным и удобным.
- Встроенный дренажный насос позволяет легко организовать отвод конденсата из внутреннего блока.
- Установленный во внешней блоке контроллер работы при низких температурах позволяет осуществлять эффективное охлаждение при наружном воздухе до -15°C .
- Модели CO4C-12H и CO4C-18H, имеющие компактные размеры, идеально подходят для установки с подвесными потолками, выполненными из стандартных плит размера 600x600мм. Они сконструированы таким образом, чтобы их монтаж не требовал вмешательства в конструкцию потолков и был максимально удобным и легким.
- Жидкокристаллический дисплей, расположенный на декоративной панели, отображает режим работы и установленную температуры, что облегчает пользователям контроль и управление кондиционером.

CO4C-12H, CO4C-18H



CO4C-24H, CO4C-36H, CO4C-48H, CO4C-60H



		CO4C-24H	CO4C-36H	CO4C-48H	CO4C-60H
A	мм	290		330	
B	мм	240		280	



**Полупромышленные сплит-системы
напольно-потолочного типа
COMPETENZA это:**

- Автоматическое управление вертикальными и горизонтальными жалюзи.
- Фильтр в комплекте.
- Зимний комплект в стандартной комплектации (до -15°C).
- Низкий уровень шума внутреннего блока.
- Увеличенная длина трассы (до 50м).
- Универсальный внешний блок для всех серий.
- Авторестарт.
- ИК-пульт управления в комплекте.
- Опциональное подключение проводного пульта управления.
- Использование хладагента R410a делает применение блоков экологически безопасным и энергоэффективным.

ТЕХНИЧЕСКИЕ ХАРАКТЕРИСТИКИ

Параметр/модель			COF-18H	COF-24H	COF-36H	COF-48H	COF-60H
Напряжение электропитания			220-240 В, 1 фаза, 50 Гц			380-415В, 3 фазы, 50Гц	
Охлаждение	Производительность	кВт	5,3	7,2	10,6	14,0	17,6
	Потребляемая мощность	кВт	1,72	2,18	3,77	4,87	5,71
	Уровень звукового давления внутр.блока*	дБ(А)	34-43	38-46	41-50	42-51	42-51
	Уровень звукового давления наруж.блока*	дБ(А)	55	60	60	62	62
	Коэффициент EER		3,08	3,31	3,34	2,81	3,08
Диапазон рабочих температур			-15 °С~ +49 °С				
Обогрев	Производительность	кВт	5,8	8,1	11,7	15,0	18,5
	Потребляемая мощность	кВт	1,7	2,51	3,5	5,31	5,91
	Уровень шума внутр. блок	дБ(А)	34-43	38-46	41-50	42-51	42-51
	Уровень шума нар. блок	дБ(А)	55	60	60	62	62
	Коэффициент COP		3,41	3,23	3,84	2,92	3,08
Диапазон рабочих температур			-15 °С~ +24 °С				
Расход воздуха внутр/нар	м³/ч	850/2600	1200/2790	1500/3190	1800/5200	1800/5200	
Номинальный рабочий ток	А	8,91/8,73	12,5/11,59	6,9/6,28	8,88/9,33	11,46/10,83	
Диаметр труб (жидкость)	мм	6,35 (1/4")	9,52 (3/8")		9,52 (3/8")		
Диаметр труб (газ)	мм	12,7 (1/2")	15,88 (5/8")		19,05 (3/4")		
Дренаж	мм	20					
Габариты наруж. блока	мм	800×590×300	800×690×300	903×857×354	945×1255×340		
Габариты внутр. блока	мм	929×660×205		1280×660×205	1631×660×205		
Вес внутр. блока	кг	27	34	34	44	44	
Вес наруж. блока	кг	40	49	89	100	101	
Длина трубопровода	м	25	30	30	50	50	
Перепад высот	м	10	15	15	20	20	

* на расстоянии 1 м.



Работа при низких температурах



Авторестарт



Устойчивость к перепадам напряжения



Низкий уровень шума



ИК-пульт



Проводной пульт (опция)



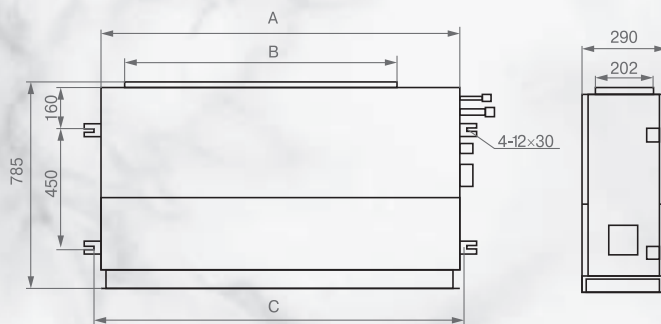
Встроенный фильтр



Элегантный корпус

- Данный тип полупромышленного кондиционера идеально подходит для помещений, где требуется мощное охлаждение, и при этом нет подвесного потолка.
- Универсальный монтаж данного типа, горизонтально под потолком или вертикально на стене, позволяет адаптировать его установку к требованию конкретного помещения
- Распределение воздуха по вертикали, с возможностью регулировки его распространения в горизонтальной плоскости, позволяют организовать воздухообмен максимально комфортно для пользователей.
- Установленный во внешнем блоке контроллер работы при низких температурах позволяет осуществлять эффективное охлаждение при наружном воздухе до -15°C .

COD-18H, COD-24H, COD-36H, COD-48H, COD-60H



	COD-18H	COD-24H	COD-36H	COD-48H	COD-60H
A, мм		890			1250
B, мм		590			950
C, мм		940			1300



Полупромышленные сплит-системы канального типа COMPETENZA это:

- Высокий напор внутреннего блока (до 160Па).
- Возможность забора воздуха как сзади, так и снизу.
- Фильтр в комплекте.
- Возможность подмеса свежего воздуха.
- Зимний комплект в стандартной комплектации (до -15°C).
- Низкий уровень шума внутреннего блока.
- Высота блока 290 мм для всех модификаций.
- Проводной пульт управления в комплекте.
- Универсальный внешний блок для всех серий.
- Авторестарт.
- Опциональное подключение ИК-пульта.
- Использование хладагента R410a делает применение блоков экологически безопасным и энергоэффективным.

ТЕХНИЧЕСКИЕ ХАРАКТЕРИСТИКИ

Параметр/модель		COD-18H	COD-24H	COD-36H	COD-48H	COD-60H	
Напряжение электропитания		220-240 В, 1 фаза, 50 Гц		380-415 В, 3 фазы, 50 Гц			
Охлаждение	Производительность	кВт	5,3	7,2	10,6	14,0	17,6
	Потребляемая мощность	кВт	1,73	2,24	3,73	4,87	5,71
	Уровень звукового давления внутр.блока*	дБ(А)	29	34	37	37	39
	Уровень звукового давления наруж.блока*	дБ(А)	55	60	60	62	62
	Коэффициент EER		3,06	3,21	2,84	2,87	3,08
Диапазон рабочих температур		-15 °С ~ +49 °С					
Обогрев	Производительность	кВт	5,8	8,1	13,73	15,5	18,5
	Потребляемая мощность	кВт	1,70	2,35	3,5	5,13	6,0
	Уровень звукового давления внутр.блока*	дБ(А)	35-44	38-47	41-50	44-53	44-53
	Уровень звукового давления наруж.блока*	дБ(А)	55	60	60	62	62
	Коэффициент COP		3,41	3,45	3,34	3,02	3,08
Диапазон рабочих температур		-15 °С ~ +24 °С					
Статическое давление	Па	80	80	80	120	120	
Расход воздуха внутр. блока	м³/ч	1000	1400	2000	2000	2800	
Номинальный рабочий ток	А	8,55	11,4	6,8	8,68	8,9	
Диаметр труб (жидкость)	мм	6,35 (1/4")	9,52 (3/8")		9,52 (3/8")		
Диаметр труб (газ)	мм	12,7 (1/2")	15,88 (5/8")		19,05 (3/4")		
Дренаж	мм	20					
Габариты внутр. блока	мм	890×785×290			1250×785×290		
Габариты наруж. блока	мм	800×590×300	800×690×300	903×857×354	945×1255×340		
Вес внутр. блока	кг	32	32	34	50		
Вес наруж. блока	кг	40	49	89	100	101	
Длина трубопровода	м	25	30	30	50	50	
Перепад высот	м	10	15	20	20	20	

* на расстоянии 1 м.



Работа при низких температурах



Авторестарт



Устойчивость к перепадам напряжения



Низкий уровень шума



Проводной пульт



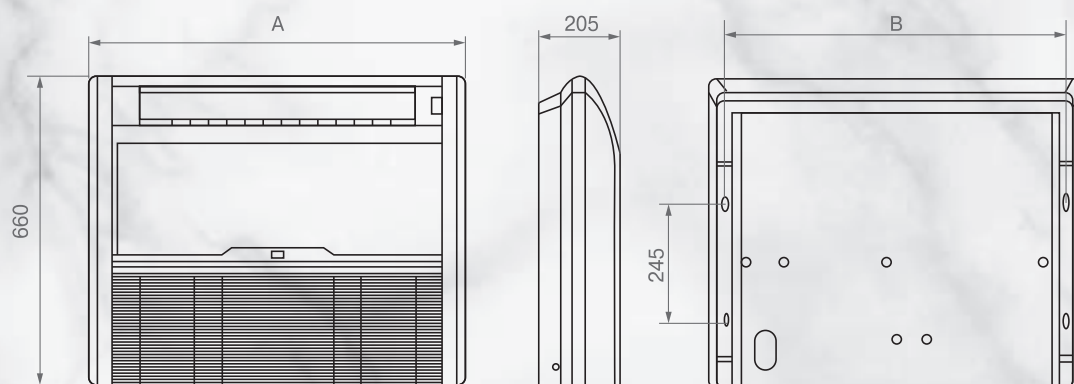
ИК-пульт (опция)



Встроенный фильтр

- Данный тип идеально подходит для помещений сложной формы, так как позволяет распределить обработанный воздух максимально гибко, применительно к конкретной геометрии помещения.
- Полностью скрытая установка внутреннего блока, возможность использования большого спектра различных по дизайну воздухораздающих и воздухозаборных решеток позволяют идеально вписать данный кондиционер в любой интерьер.
- Возможность организовать приток свежего воздуха через внутренний блок дает дополнительный комфорт в использовании.
- Различный вариант забора воздуха, сбоку или снизу, позволяет адаптировать монтаж к конкретным требованиям пользователей.
- Установленный во внешней блоке контроллер работы при низких температурах позволяет осуществлять эффективное охлаждение при наружном воздухе до -15°C .

COF-18H, COF-24H, COF-36H, COF-48H, COF-60H



	COF-18H	COF-24H	COF-36H	COF-48H	COF-60H
A, мм	950	1280		1630	
B, мм	840	1192		1543	

КОНДИЦИОНИРОВАНИЕ

● Сплит-системы



Сплит-системы серии
MAGIA



Сплит-системы серии
ENIGMA



Сплит-системы серии
FELICITA



Полупромышленные сплит-системы
COMPETENZA

● VRF-система UNIVERSO



Наружные блоки



Внутренние блоки
настенного типа



Внутренние блоки
кассетного типа



Внутренние блоки
напольно-потолочного
типа



Внутренние блоки
канального типа

ЦЕНТРАЛЬНОЕ КОНДИЦИОНИРОВАНИЕ

● Фанкойлы Royal Clima



Канальные
универсальные фанкойлы
SORGENTE



Канальные
универсальные фанкойлы
TORRENTE



Канальные
высоконапорные
фанкойлы RIVO



Канальные высоконапор-
ные фанкойлы BREZZA



Канальные промыш-
ленные фанкойлы FONTE



Кассетные фанкойлы
CASCATA



Настенные фанкойлы
POLLA

● Чиллеры Royal Clima



Модульные чиллеры
MOSAICO



Чиллеры с воздушным
охлаждением конденсатора
PICCOLO



Чиллеры с воздушным
охлаждением конденсатора
ADDA



Чиллеры с воздушным
охлаждением конденсатора
TICINO



Чиллеры с водяным
охлаждением конденсатора
BRENTA



Гидромодули GOLFO

● Компрессорно-конденсаторные блоки



Компрессорно-конденсаторные блоки
SOLUZIONE



Компрессорно-конденсаторные блоки
INDUSTRIA

● Прецизионные кондиционеры



Прецизионные кондиционеры
ADRIATICO и TIRRENO

ВЕНТИЛЯЦИЯ

● Компактные приточно-вытяжные установки



Компактные приточно-вытяжные
установки **SOFFIO**

КОНТРОЛЬ ВЛАЖНОСТИ

● Осушители



Осушители воздуха
для бассейнов **RIVIERA**

● Увлажнители



Пароувлажнители воздуха
электродного типа
MUSSONE

ОТОПЛЕНИЕ

● Тепловые завесы



Тепловые завесы
SUPERBO



Тепловые завесы
SUPERBO-EC



Тепловые завесы
SUPERBO Dualflow



Тепловые завесы
MIRRAGIO



Тепловые завесы
MIRRAGIO-A



Тепловые завесы
MIRRAGIO-Ax



Тепловые завесы
MIRRAGIO-N



Тепловые завесы
PRIMAVERA-M



Тепловые завесы
PRIMAVERA-N



Тепловые завесы
COLORE



Тепловые завесы
SUPERBO-Axi

● Вентиляторные доводчики



Вентиляторные доводчики
FIAMMA

О КОМПАНИИ

Компания Royal Clima (Италия) начала свою деятельность в 2002 году. На российском рынке оборудование Royal Clima было впервые представлено в 2004 году.

За 8 лет марка утвердилась на российском рынке, заняла свою нишу качественного, но недорогого оборудования в области центральных систем кондиционирования.

В 2012 году компания взяла новый курс на создание полного ассортимента профессионального климатического оборудования.

В рамках этой концепции были заключены партнерские соглашения с рядом крупных специализированных заводов о

сотрудничестве и кооперации в области производства оборудования под маркой Royal Clima.

Сама компания сосредоточилась на создании новых проектов, совершенствовании дизайнов, оптимизации конструкций, внедрении новых технологий и контроле качества.

Одним из первых нововведений было внедрение единого стандарта качества для всей продукции Royal Clima – RQMS (Royal Clima Quality Management System). Использование системы управления качеством позволяет компании быть уверенной в качестве предлагаемой продукции, на какой бы производственной площадке она не производилась – в Италии, Чехии, Румынии или Китае.

Ваше представительство:

Отдельные технические параметры приборов могут отличаться от приведенных в настоящем издании. Компания Clima Tecnologie S.r.l оставляет за собой право изменять технические характеристики изделий с целью улучшения качества продукции.