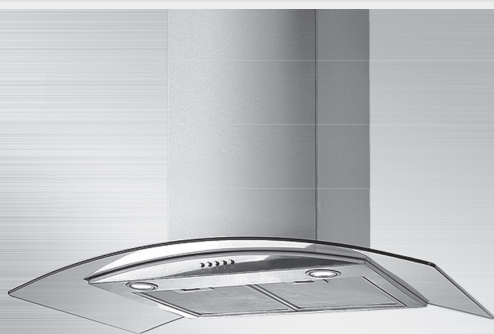


# ИНСТРУКЦИЯ ПО ЭКСПЛУАТАЦИИ

 **KRAFT**

Модель:

**KRAFT-Elegance-070-AFXG**



## ВЗДУХОЧИСТИТЕЛЬ

Большая библиотека технической документации  
<http://splitoff.ru/tehn-doc.html>  
каталоги, инструкции, сервисные мануалы, схемы.



**Уважаемый покупатель!**

**Мы благодарны Вам за то, что Вы выбрали продукцию KRAFT.  
Мы постарались сделать все,  
чтобы Вы остались довольны нашим изделием.  
Готовьте с KRAFT!**



**Перед началом эксплуатации воздухоочистителя внимательно  
изучите инструкцию по эксплуатации!**

**Наши воздухоочистители постоянно совершенствуются,  
улучшаются их характеристики, обновляется дизайн, поэтому  
рисунки и обозначения в руководстве могут несколько отличаться  
от вашей модели.**

## Содержание

---

Технические характеристики воздухоочистителей KRAFT .....	2
Право на гарантийное обслуживание .....	2
Меры безопасности .....	3
Описание воздухоочистителя .....	5
Инструкция по пользованию воздухоочистителем.....	6
Обслуживание и уход за воздухоочистителем.....	7
Инструкция по установке воздухоочистителя.....	8
Возможные неисправности в/о и методы их устранения.....	10
Гарантийные обязательства.....	11
Талон установки .....	12
Гарантийные талоны .....	13

## Технические характеристики воздухоочистителей KRAFT

### Модель: Elegance-070AFXG

Цвет	нержавеющая сталь
Управление	кнопочное
Подсветка	галогеновые лампы (2x20 Вт)
Номинальное напряжение и частота тока	220 В / 50 Гц
Максимальная воздухопроизводительность (м³/ч)	800
Количество вытяжных режимов	3
Уровень шума (дБ)	≤54
Максимальная потребляемая мощность двигателя (Вт)	1*200
Количество двигателей	1
Тип фильтра	металлический рамочный
Диаметр воздуховода (мм)	150
Габаритные размеры (мм)	700x480x420
Габаритные размеры упаковки (мм)	(410x810)x550x530
Масса НЕТТО/ БРУТТО (кг)	17,5/ 20,5

Производитель оставляет за собой право вносить изменения в конструкцию с целью улучшения характеристик продукции.

Изделие произведено в соответствии с европейскими стандартами и сертифицировано CE, ISO 9001, PCT.

## Право на гарантийное обслуживание

- Для подтверждения права на гарантийное обслуживание просим Вас сохранять товарный чек вместе с гарантийным талоном.
- Гарантийный талон должен быть полностью заполнен с обязательным указанием даты продажи изделия и печатью торгующей организации.
- Отсутствие чека или незаполненный гарантийный талон лишает Вас права на гарантийное обслуживание.

### ДЛЯ ПОЛЬЗОВАТЕЛЯ

- Перед установкой воздухоочистителя и его эксплуатацией необходимо внимательно ознакомиться с настоящими рекомендациями.
- Соблюдение рекомендаций, данных в инструкции, обеспечит надежную работу воздухоочистителя. Все пользователи воздухоочистителя должны знать правила его эксплуатации. Не выбрасывайте данную инструкцию, поскольку впоследствии она может Вам пригодиться, и Вы найдете в ней ответы на интересующие вас вопросы.

## ВАЖНЫЕ ЗАМЕЧАНИЯ

Данный воздухоочиститель предназначен исключительно для использования в домашнем хозяйстве.

**Срок службы изделия составляет 5 (пять) лет.**

***Применение изделия в целях, отличных от бытовых, недопустимо. Если воздухоочиститель используют для иных целей, то есть риск получения травм и повреждения имущества, и на изделие не будет распространяться гарантия.***

- Нельзя начинать монтаж воздухоочистителя и снимать защитную пленку с воздухоочистителя из нержавеющей стали, пока Вы не убедитесь в технической исправности путем его подключения к электрической сети и проверки всех его функций (См. раздел «Инструкция по установке в/о»).
- Рекомендуем все работы по установке, подключению и ремонту Вашего в/о доверять только квалифицированным мастерам, занимающимся по роду своей деятельности выполнением таких работ. Установка, подключение и ремонт в/о не уполномоченными на то лицами может привести к низкому качеству работ и, как следствие, к повреждению изделия.
- Производитель не несет ответственности за любого рода повреждения и поломки, связанные с неправильной установкой, подключением и ремонтом в/о, **на изделие не будет распространяться гарантия.**
- Производитель оставляет за собой право модифицировать изделия в целях улучшения качества и технических параметров изделия.

## БЕЗОПАСНОСТЬ ДЕТЕЙ



***Зачастую дети не осознают опасности электроприборов. Во время работы воздухоочистителя необходимо следить за детьми и не позволять им играть с ним. Упаковочные материалы (такие как полиэтиленовая пленка) могут стать причиной удушья. Держите их вне досягаемости детей.***

## Меры безопасности

- В/о подключается к электросети напряжением 220-230 В, 50 Гц.
- Во избежание поражения электрическим током, воздухоочиститель должен включаться в розетку с заземлением.
- Не используйте лампы освещения, номинал мощности которых превышает указанный в технических характеристиках воздухоочистителя, так как лампы с большей мощностью могут стать причиной различных повреждений в электрической цепи.

- Эксплуатация воздухоочистителя без алюминиевого жиρούлавливающего фильтра запрещена.
- Воздух, проходящий через воздухоочиститель и выбрасываемый в атмосферу, должен отводиться только в отдельную кухонную вентиляционную шахту и не должен выходить в дымоход или иной канал, используемый для удаления дыма от других устройств.
- При монтаже воздухоочистителя для отвода воздуха в вентиляционную шахту нельзя использовать воздуховод с меньшим диаметром, чем указано в инструкции по эксплуатации. Это создает дополнительное сопротивление выбрасываемому воздуху и приведет к увеличению шума и вибрации, а также к перегреву мотора.
- Воздухоочиститель необходимо устанавливать над электрическими плитами на высоте не менее 65 см, над газовыми горелками — не менее 75 см. (Рис. 4, 5).

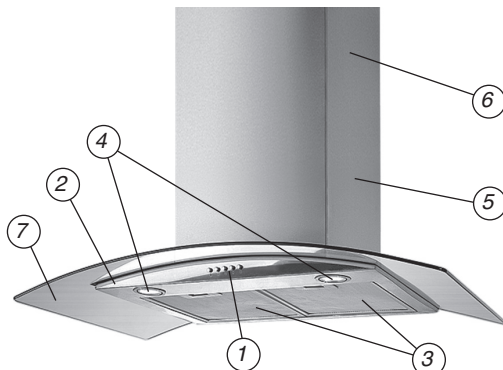
**⚠ Перед тем, как приступить к любой операции по очистке или ремонту воздухоочистителя, отключите его от электросети!**

- Согласно данной инструкции (см. ниже), обеспечивайте своевременную промывку многоразовых алюминиевых жиρούлавливающих фильтров. Не промытые своевременно фильтры снижают эффективность работы воздухоочистителя и могут стать причиной пожара, вследствие накопления в них масла и пыли.
- Не стерилизуйте продукты питания открытым пламенем непосредственно под воздухоочистителем. Это может привести к возгоранию неочищенного алюминиевого жиρούлавливающего фильтра.
- Не оставляйте горячее масло в посуде на включенной плите. Перегретое масло и жир легко самовоспламеняются, что может привести к возгоранию неочищенного алюминиевого жиρούлавливающего фильтра.
- Пламя газовых конфорок всегда должно быть закрыто посудой. Сильный нагрев пламенем газовых конфорок может повредить в/о.
- Не включайте воздухоочиститель для уменьшения задымления, возникшего в результате возгорания в квартире. Включенный воздухоочиститель создаст дополнительную тягу для огня.
- В случае любого воспламенения, отключите воздухоочиститель от электросети, закройте пламя плотным материалом, препятствующим доступу кислорода к пламени, никогда не используйте воду для тушения.

### Описание воздухоочистителя

**Наружная часть** воздухоочистителя состоит из следующих частей (**Рис. 1**)

1. Переключатель режимов работы воздухоочистителя
2. Корпус воздухоочистителя
3. Многоцветный алюминиевый жирулавливающий фильтр
4. Защитное стекло ламп подсветки
5. Наружная часть кожуха воздухоочистителя
6. Внутренняя часть кожуха воздухоочистителя с отверстиями для выхода воздуха (в режиме рециркуляции)
7. Декоративная стеклянная панель



**Внутри воздухоочистителя** (после снятия нижних откидных панелей с многоцветными алюминиевыми жирулавливающими фильтрами) находятся:

1. Короб мотора (с мотором и крыльчаткой в сборе, с монтажной колодкой)
2. Монтажная коробка
3. Лампы освещения

**На лицевой панели** воздухоочистителя находится переключатель режимов работы мотора и ламп освещения (**Рис. 2**).

С помощью этого переключателя в произвольном порядке Вы можете включать одну из трех скоростей мотора.

Лампы освещения можно включать вне зависимости от работы мотора.

**В поставляемые части входят:**

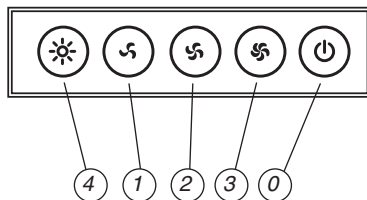
1. Переходной фланец
2. Прокладка под переходной фланец
3. Планка для крепления внутренней части кожуха
4. Воздуховод
5. Комплект саморезов и дюбелей

**Дополнительными принадлежностями**

(в комплект не входят) для в/о являются:

6. Угольный запахоулавливающий фильтр (**Рис. 3**)
7. Дополнительный декоративный кожух (**Рис. 3.1**)

**Рис. 2**



0. Выключение питания в/о
1. Включение/выключение 1-й скорости мотора.
2. Включение/выключение 2-й скорости мотора.
3. Включение/выключение 3-й скорости мотора.
4. Включение/выключение лампы освещения.

**Рис. 3**



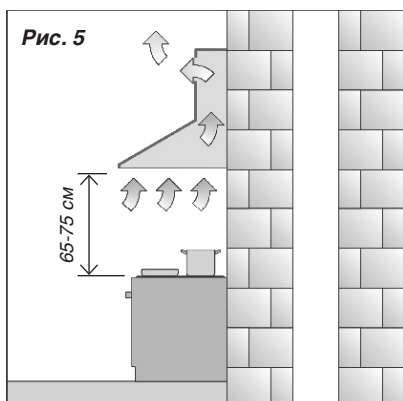
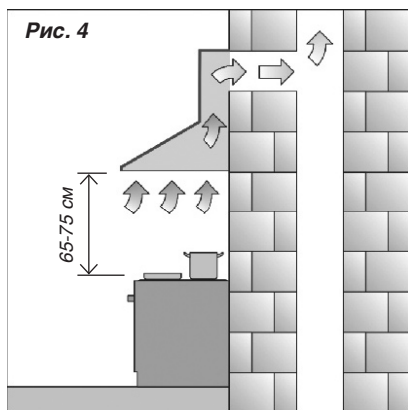
**Рис. 3.1**

## Инструкция по пользованию воздухоочистителем

Бытовой воздухоочиститель предназначен для удаления запахов из кухни. Бытовой воздухоочиститель, в зависимости от его установки, может работать в двух режимах:

1. **Режим отвода воздуха в вентиляционную шахту**
2. **Режим рециркуляции**

В РЕЖИМЕ ОТВОДА ВОЗДУХА ЧЕРЕЗ ВЕНТИЛЯЦИОННУЮ ШАХТУ (**Рис. 4**) воздухоочиститель посредством гофрированного шланга или пластикового воздуховода подключается к вентиляционной шахте. И, таким образом, все кухонные испарения, запахи, гарь и копоть, проходя через многоразовые алюминиевые жирособирающие фильтры, выводятся за пределы помещения. При данном режиме работы нет необходимости устанавливать угольные акриловые запахоулавливающие фильтры. Режим отвода является наиболее эффективным, поскольку воздухоочиститель удаляет все кухонные испарения за пределы кухни в вентиляционную шахту.



В РЕЖИМЕ РЕЦИРКУЛЯЦИИ (**Рис. 5**) воздухоочиститель не подключается к вентиляционной шахте, и таким образом, воздух просто прогоняется через воздухоочиститель внутри кухни.

В этом режиме на воздухоочиститель должны быть установлены угольные акриловые одноразовые запахоулавливающие фильтры. Эти фильтры в комплект воздухоочистителей не входят и приобретаются отдельно. Использование воздухоочистителя в режиме рециркуляции снижает его производительность.

**Рекомендуем использовать воздухоочиститель в режиме отвода воздуха в вентиляционную шахту.**

## Обслуживание и уход за воздухоочистителем

**!** *Перед тем, как приступить к любой операции по очистке или ремонту воздухоочистителя, отключите его от электросети!*

**Для внешней очистки** окрашенных воздухоочистителей используйте влажную ткань, смоченную в теплой воде с нейтральным моющим средством. Для внешней очистки стальных, медных и латунных поверхностей используйте специальные средства, следуя соответствующим инструкциям. Никогда не используйте для ухода за воздухоочистителем абразивные моющие средства.

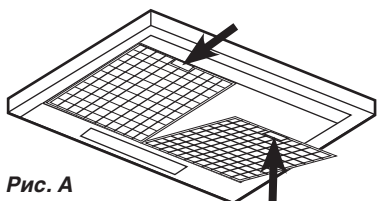


Рис. А

**АЛЮМИНИЕВЫЙ ФИЛЬТР**, удерживая пыль из воздуха и масло, засоряется. Его следует чистить средством от нагара в духовках и мыть после предварительного замачивания в горячей воде с помощью эффективного моющего средства 1 раз каждые 1,5–2 месяца

или, если это возможно, в посудомоечной машине (при температуре 60°C). Для отсоединения алюминиевых фильтров (**Рис. А**) следует нажать на пружинный замок на фильтре и, потянув на себя и вниз, снять его. Установка фильтра производится в обратном порядке. Следует нажать на пружинный замок на фильтре и установить его на место, после чего замок отпустить.

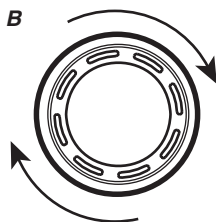
**Не устанавливайте фильтр в воздухоочиститель до его полного высыхания.**

**УГОЛЬНЫЕ ФИЛЬТРЫ** следует менять 1 раз в 3–4 месяца.

Они устанавливаются на защитные решетки корпуса мотора путем легкого поджатия и поворота их по часовой стрелке. Для снятия угольного фильтра его следует также слегка поджать и повернуть против часовой стрелки.

На воздухоочистителе установлены **ЛАМПЫ ПОДСВЕТКИ**. Чтобы поменять лампу подсветки необходимо опустить нижние откидные панели, вывернуть перегоревшую лампу (**Рис. В**). Вместо нее необходимо вернуть лампу с такими же характеристиками.

Рис. В



**Замена ламп и фильтров не входит в гарантийное обслуживание.**

## Инструкция по установке воздухоочистителя



**Только специалист имеет право устанавливать и подключать воздухоочиститель к электросети!**

**Нельзя начинать монтаж воздухоочистителя и снимать защитную пленку с воздухоочистителя из нержавеющей стали, пока Вы не убедитесь в технической исправности воздухоочистителя путем подключения его к электрической сети и проверки всех его функций.**

- С этой целью следует разместить корпус воздухоочистителя таким образом, чтобы тыльная сторона корпуса, которая должна прижиматься к стене, оказалась на полу или столе, а переключатель режимов работы воздухоочистителя, находящийся на лицевой панели, был бы обращен в сторону проверяющего. Далее воздухоочиститель подключается к электросети и производится его проверка.
- Если воздухоочиститель на всех режимах работает исправно, следует приступить к монтажу воздухоочистителя. Если нет, следует обратиться в организацию, в которой Вы приобрели воздухоочиститель или в гарантийную мастерскую.
- Защитную пленку с воздухоочистителей из нержавеющей стали рекомендуется снимать только после окончания монтажа воздухоочистителя.

**Напоминаем, что высота установки воздухоочистителя над электрической плитой должна быть не менее 65 см, а над газовыми горелками — не менее 75 см.**

ПРИ КРЕПЛЕНИИ ВОЗДУХООЧИСТИТЕЛЯ К СТЕНЕ операции производятся в следующей последовательности:

1. Прежде чем приступить к сверлению отверстий под дюбели в стене, произведите разметку. Для этого на воздухоочистителе необходимо измерить расстояние между центрами отверстий, предназначенных для подвешивания воздухоочистителя на стену. На нужной высоте начертить горизонтальную линию на стене по уровню. На этой линии наметить точки **А** и **В**, расстояние между которыми должно равняться расстоянию, измеренному между центрами отверстий для крепления воздухоочистителя (**Рис. 6**).
2. Просверлите отверстия в точках **А**, **В**. Глубина отверстий должна соответствовать длине дюбеля, а диаметр — диаметру дюбеля.
3. Установите два дюбеля в просверленные отверстия.
4. Вкрутите два самореза в отверстия **А** и **В** таким образом, чтобы расстояние между стеной и шляпкой самореза составляло 5 мм.
5. С помощью двух саморезов установите пластмассовый переходной фланец с антивозвратным клапаном (если он не установлен) сверху мотора в/о.

6. Повесьте корпус воздухоочистителя на опорные точки **A** и **B**.

7. Если воздухоочиститель будет работать в РЕЖИМЕ ОТВОДА ВОЗДУХА В ВЕНТИЛЯЦИОННУЮ ШАХТУ, необходимо один конец гибкого воздуховода одеть на переходной фланец, предварительно промазав место стыков герметиком, и закрепить его с помощью хомута (приобретается отдельно) (**Рис. 8**). Антивозвратный клапан препятствует проникновению воздуха из вентиляционной шахты в кухню.

8. Второй конец гибкого воздуховода необходимо соединить с вентиляционным отверстием в стене. Чем короче и прямее (без изгибов) воздуховод, тем выше производительность, меньше шум и вибрация у воздухоочистителя.

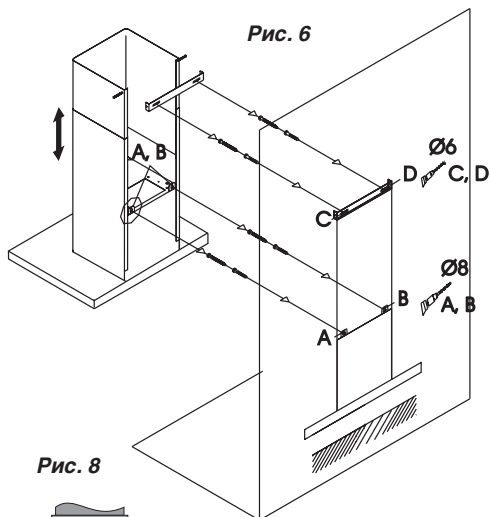
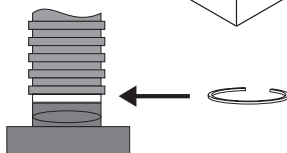


Рис. 8



9. Если воздухоочиститель будет работать в РЕЖИМЕ РЕЦИРКУЛЯЦИИ, то на него необходимо установить угольные фильтры (см. пункт «Обслуживание и уход за воздухоочистителем»), а операции по пунктам **7**, **8** производить не следует.

10. Установите декоративные короба (**позиции 5 и 6 на рис. 1**). С этой целью следует сделать разметку для установки планки крепления декоративного короба.

11. Просверлите два отверстия **C, D** сверлом диаметром 6 мм на 5 см ниже потолка кухни (**Рис. 6**).

12. В просверленные отверстия **C, D** установите два дюбеля и приверните планку для крепления декоративного короба (**Рис. 6**).

13. Перед установкой декоративных коробов следует подключить воздухоочиститель к электросети.

14. Поместите внутреннюю часть короба в наружную. Установите наружную часть короба на корпус воздухоочистителя. Внутреннюю часть короба поднимите вверх до совмещения узлов крепления короба и планки крепления декоративного короба и соедините их (**Рис. 7**).

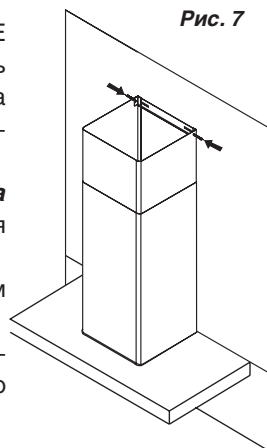


Рис. 7

### Подключение к электросети.

- В/о подключается к электросети напряжением 220–230 В, 50 Гц.
- Во избежание поражения электрическим током, воздухоочиститель должен включаться в розетку с заземлением.

**⚠ Категорически запрещается обрезать вилку при монтаже в/о.**

**⚠ При повреждении электрического шнура, его замену производит квалифицированный специалист сервисной службы.**

- С целью дополнительной защиты воздухоочистителя от перепадов напряжения в сети рекомендуется подключать его через дополнительный автоматический выключатель 6 А.

**Воздухоочиститель установлен. Включайте его и пользуйтесь на здоровье.**

### Возможные неисправности воздухоочистителя и методы их устранения

В/о не работает	Не горит лампа	Уменьшилась производительность в/о	В/о стал работать громче	В режиме рециркуляции слабо выводится воздух	Неисправность	Метод устранения
✓	✓				Проверить электрическое соединение	
✓					Проверить, включен ли мотор	
	✓				Проверить выключатель лампы (должен быть включен)	
		✓	✓	✓	Проверить алюминиевый фильтр (мыть 1 раз в 1,5–2 месяца)	
✓	✓				Проверить розетку, есть ли в ней напряжение	
	✓				Проверить лампы	
		✓	✓		Проверить трубу выхода воздуха (должна быть тяга)	
		✓		✓	Проверить угольный фильтр (замена производится 1 раз в 3–4 месяца)	



## Гарантийные обязательства

Дата продажи

« \_\_\_\_ » \_\_\_\_\_ 20 \_\_\_\_ г.

Штамп магазина

*Продавец обязан при продаже  
заполнить гарантийные талоны  
на страницах 13, 15.*

*Дата изготовления товара  
находится на упаковке  
и на задней стенке товара.*

1. **Настоящие гарантийные обязательства действительны только в том случае, если четко проставлен штамп магазина и указана дата продажи.**
2. **Гарантия распространяется на любые недостатки (неисправности) изделия, вызванные дефектами производства или материала.**
3. **Заводская гарантия действительна в течение одного года со дня продажи.** Замена неисправных деталей и работы по ремонту в этот период производятся бесплатно.
4. **Гарантия не распространяется, если недостатки возникли по следующим причинам:**
  - Изделие эксплуатировалось с нарушением правил эксплуатации.
  - Небрежное хранение или неправильная транспортировка изделия.
  - Разборка изделия потребителем или неуполномоченными на то лицами или организациями.
  - Наличие механических повреждений или неправильное использование расходных материалов.
  - Включение изделия в сеть с недопустимыми параметрами.
  - Изделие ремонтировалось, или в нем произведены изменения не в авторизованном сервисном центре.
  - Изделие, предназначенное для личных (бытовых, семейных нужд), использовалось для осуществления предпринимательской деятельности, а так же в иных целях, не соответствующих его прямому назначению.
  - Обнаружены повреждения в результате химического, механического и иного воздействия, а так же повреждения, вызванные попаданием внутрь изделия посторонних предметов, веществ, жидкостей, насекомых.

- Неисправность вызвана стихийными бедствиями, пожаром, бытовыми и другими факторами, независящими от производителя.
- Серийный номер или номер модели на изделии изменен, удален, стерт или неразборчив.

#### Изготовитель не принимает претензии в следующих случаях:

1. Несоблюдение правил эксплуатации.
2. Отсутствие оригинального талона.
3. При отсутствии в гарантийном документе следующих сведений: даты продажи, штампа торгующей организации, подписи продавца, модели и серийного номера изделия.
4. Внесение любых исправлений (изменений) в текст гарантийного документа.

**Перед началом эксплуатации воздухоочистителя внимательно изучите инструкцию по эксплуатации!**

## Талон установки

Воздухоочиститель установлен в г. \_\_\_\_\_

ул. \_\_\_\_\_, дом № \_\_\_\_\_, кв. \_\_\_\_\_

и подключен механиком \_\_\_\_\_  
(наименование организации)

Механик \_\_\_\_\_  
(подпись, дата)

**«Воздухоочиститель укомплектован и работоспособен. С руководством по эксплуатации, правилами пользования и гарантийными обязательствами ознакомлен.»**

Владелец \_\_\_\_\_  
(подпись, дата)

<p style="text-align: center;"><b>КОРЕШОК ТАЛОНА №1 на гарантийный ремонт воздухоочистителя бытового KRAFT модели</b></p> <p>Изъят « _____ » 20 _____ г.</p> <p>Исполнитель _____ подпись _____</p> <p>Ф.И.О. _____</p> <p>Вид и содержание выполненных работ _____</p> <p>Наименование сервисной службы _____</p>	<p style="text-align: center;"><b>ТАЛОН №1 на гарантийный ремонт воздухоочистителя бытового KRAFT модели</b></p> <p style="text-align: center;">модели _____</p> <p>Продан _____ (наименование и адрес торгового предприятия)</p> <p>_____</p> <p>_____</p> <p>_____ тел: _____</p> <p>Дата продажи « _____ » _____ г.</p> <p>Штамп магазина _____ (личная подпись продавца)</p> <p>Наименование и адрес сервисной службы* _____</p> <p>_____ (* заполняется торговым предприятием)</p> <p>_____</p> <p>_____</p>
<p style="text-align: center;"><b>КОРЕШОК ТАЛОНА №2 на гарантийный ремонт воздухоочистителя бытового KRAFT модели</b></p> <p>Изъят « _____ » 20 _____ г.</p> <p>Исполнитель _____ подпись _____</p> <p>Ф.И.О. _____</p> <p>Вид и содержание выполненных работ _____</p> <p>Наименование сервисной службы _____</p>	<p style="text-align: center;"><b>ТАЛОН №2 на гарантийный ремонт воздухоочистителя бытового KRAFT модели</b></p> <p style="text-align: center;">модели _____</p> <p>Продан _____ (наименование и адрес торгового предприятия)</p> <p>_____</p> <p>_____</p> <p>_____ тел: _____</p> <p>Дата продажи « _____ » _____ г.</p> <p>Штамп магазина _____ (личная подпись продавца)</p> <p>Наименование и адрес сервисной службы* _____</p> <p>_____ (* заполняется торговым предприятием)</p> <p>_____</p> <p>_____</p>



<p style="text-align: center;"><b>КОРЕШОК ТАЛОНА №3 на гарантийный ремонт воздухоочистителя бытового KRAFT модели</b></p> <p>Изъят « _____ » 20 _____ г.</p> <p>Исполнитель _____ подпись _____</p> <p>Ф.И.О. _____</p> <p>Вид и содержание выполненных работ _____</p> <p>Наименование сервисной службы _____</p>	<p style="text-align: center;"><b>ТАЛОН №3 на гарантийный ремонт воздухоочистителя бытового KRAFT модели</b></p> <p style="text-align: center;">модели _____</p> <p>Продан _____ (наименование и адрес торгового предприятия)</p> <p>_____</p> <p>_____</p> <p style="text-align: right;">тел: _____</p> <p>Дата продажи « _____ » _____ г.</p> <p>Штамп магазина _____ (личная подпись продавца)</p> <p>Наименование и адрес сервисной службы*</p> <p>_____ (* заполняется торговым предприятием)</p> <p>_____</p> <p>_____</p>
<p style="text-align: center;"><b>КОРЕШОК ТАЛОНА №4 на гарантийный ремонт воздухоочистителя бытового KRAFT модели</b></p> <p>Изъят « _____ » 20 _____ г.</p> <p>Исполнитель _____ подпись _____</p> <p>Ф.И.О. _____</p> <p>Вид и содержание выполненных работ _____</p> <p>Наименование сервисной службы _____</p>	<p style="text-align: center;"><b>ТАЛОН №4 на гарантийный ремонт воздухоочистителя бытового KRAFT модели</b></p> <p style="text-align: center;">модели _____</p> <p>Продан _____ (наименование и адрес торгового предприятия)</p> <p>_____</p> <p>_____</p> <p style="text-align: right;">тел: _____</p> <p>Дата продажи « _____ » _____ г.</p> <p>Штамп магазина _____ (личная подпись продавца)</p> <p>Наименование и адрес сервисной службы*</p> <p>_____ (* заполняется торговым предприятием)</p> <p>_____</p> <p>_____</p>



**Производитель:** ZHEJIANG ORIENT KITCHENWARE CO., LTD  
Add: 1st Jinci Road, Hangzhouwan New Zone, Cixi, Zhejiang  
315336, P.R. China

Изготовлено в Китае

**Импортер:** ЗАО «ЛЕБЕДИНСКИЙ ТОРГОВЫЙ ДОМ»  
Адрес фактический: ул. Днепропетровская, 50 В,  
г. Ростов-на-Дону, 344093, Россия.  
Оптовый отдел: тел. (863) 255-44-56, 255-44-57

**KRAFT**

CE ISO9001 PC

[www.kraftltd.com](http://www.kraftltd.com)

Все каталоги и инструкции здесь: <http://splitoff.ru/tehn-doc.html>