

РУКОВОДСТВО ПО ЭКСПЛУАТАЦИИ

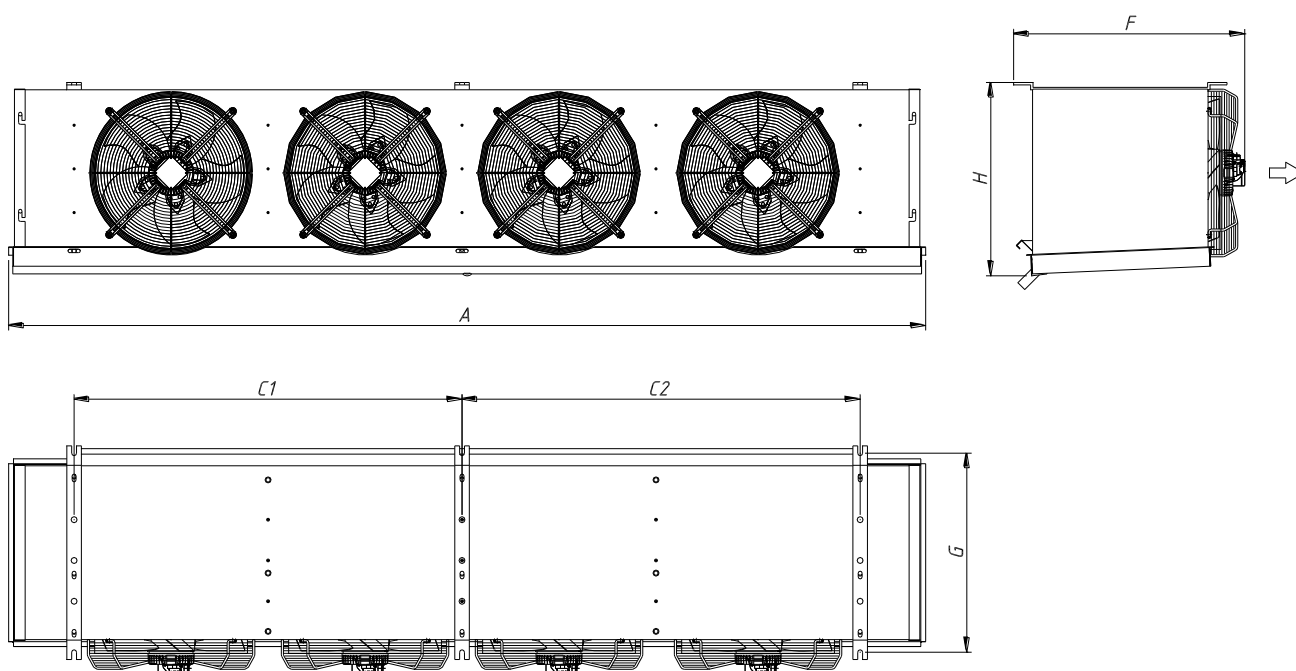
1. ОСНОВНЫЕ ХАРАКТЕРИСТИКИ

Произведено: GARCIA CAMARA S.L. C.I.F. B/46276135.

Год производства: (см. маркировку на этикетке)

Модель: тип EC

1.1 РАЗМЕРЫ

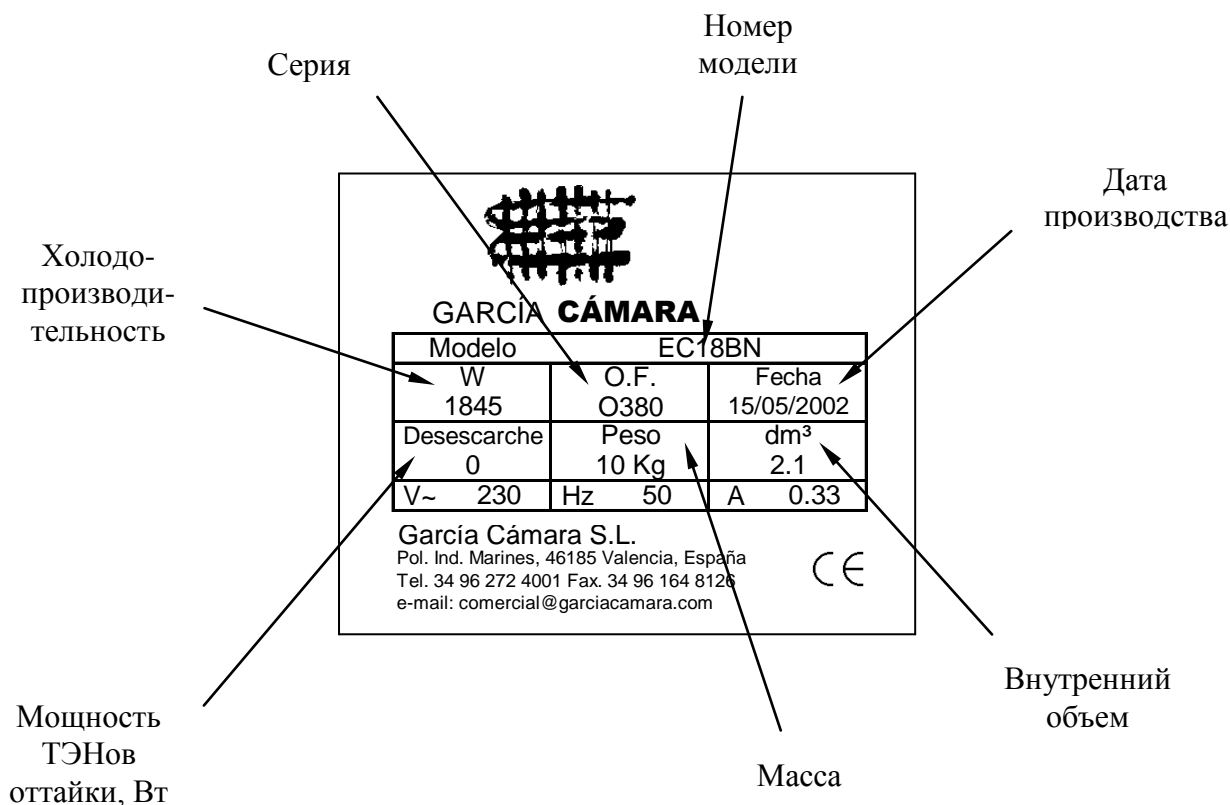


МОДЕЛЬ			СОЕДИНЕНИЯ		ДРЕНАЖ G.A.S.	КРЕПЕЖНЫЕ РАЗМЕРЫ			ГЛУБИНА F, мм	ВЫСОТА H, мм	ДЛИНА A, мм
			ВХОД	ВЫХОД		C1, мм	C2, мм	G, мм			
EC 19A	EC 15B	EC 12C	1/2"	7/8"	3/4"	421	-	420	490	400	690
EC 24A	EC 18B	EC 15C	1/2"	7/8"	3/4"	421	-	420	490	400	690
EC 28A	EC 22B	EC 18C	1/2"	7/8"	3/4"	421	-	420	490	400	690
EC 38A	EC 30B	EC 25C	1/2"	7/8"	3/4"	821	-	420	490	400	1090
EC 47A	EC 37B	EC 30C	1/2"	7/8"	3/4"	821	-	420	490	400	1090
EC 56A	EC 44B	EC 37C	1/2"	7/8"	3/4"	821	-	420	490	400	1090
EC 64A	EC 50B	EC 42C	1/2"	1 1/8"	3/4"	621	-	420	530	572	890
EC 71A	EC 55B	EC 46C	1/2"	1 1/8"	3/4"	1221	-	420	490	400	1490
EC 84A	EC 66B	EC 55C	1/2"	1 1/8"	3/4"	1221	-	420	490	400	1490
EC 95A	EC 74B	EC 62C	1/2"	1 1/8"	3/4"	800	821	420	490	400	1890
EC 112A	EC 89B	EC 74C	1/2"	1 1/8"	3/4"	800	821	420	490	400	1890
EC 127A	EC 100B	EC 83C	1/2"	1 1/8"	3/4"	1221	-	420	530	572	1490
EC 140A	EC 110B	EC 77C	1/2"	1 1/8"	3/4"	800	1221	420	490	400	2290
EC 169A	EC 133B	EC 110C	1/2"	1 1/8"	3/4"	1200	1221	420	490	400	2690
EC 190A	EC 150B	EC 125C	1/2"	1 1/8"	3/4"	600	1221	420	530	572	2090
EC 254A	EC 201B	EC 167C	1/2"	1 1/8"	3/4"	1200	1221	420	530	572	2690

2. ОПИСАНИЕ

Изделие состоит из обдуваемого воздухом потолочного испарителя для хладагентов типа HCF, CFC, HCFC. Выполнено с оребрением, алюминиевым корпусом и медными трубками. Разработано для установки в холодильных камерах.

3. ОБОЗНАЧЕНИЕ

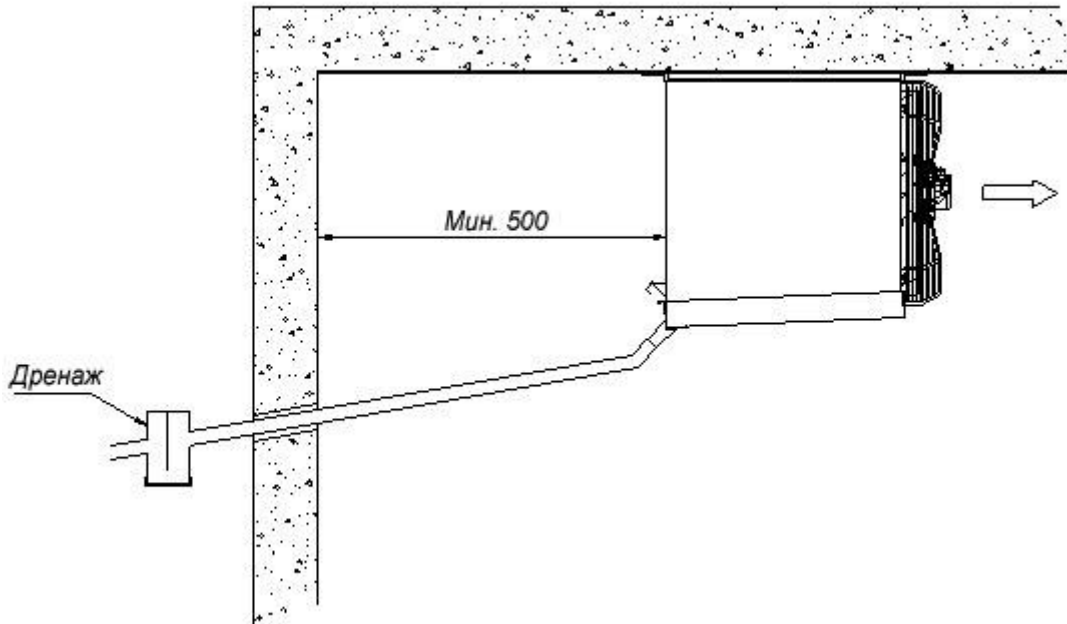


4. УСТАНОВКА

Изделие разработано для установки в холодильных камерах. Установка изделия должна проводиться только квалифицированным персоналом.

4.1. МОНТАЖ

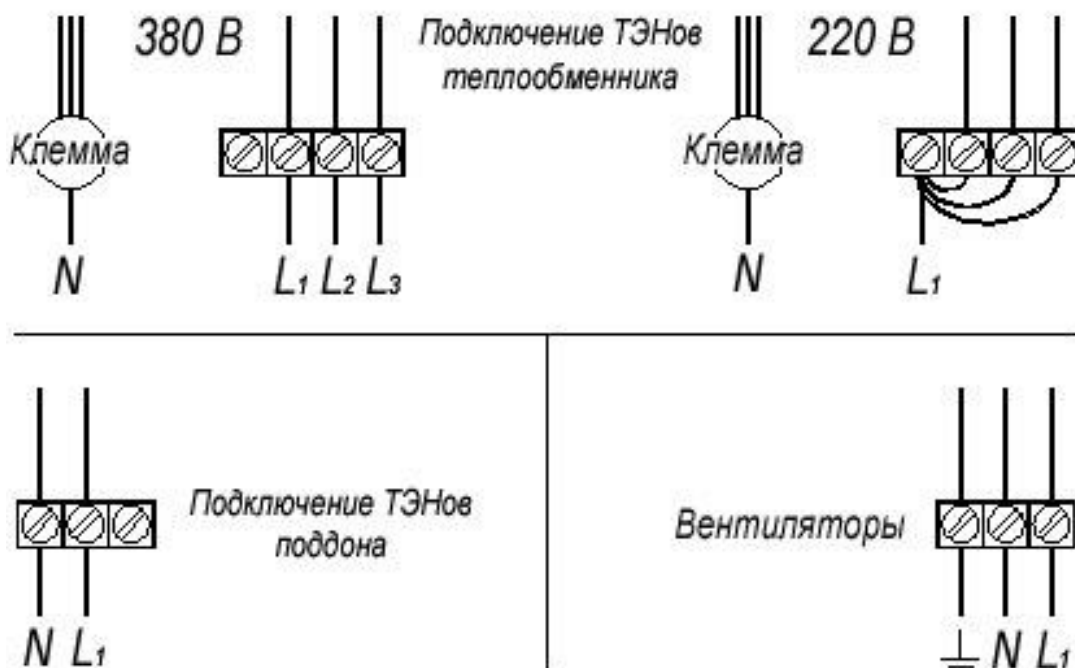
Испаритель должен быть закреплен к потолку саморезами или болтами, используя крепежные отверстия, предусмотренные в кронштейнах. Важно закрепить охладитель в горизонтальном положении. От этого зависит правильность дренажа. Соблюдайте расстояние от испарителя до стены в соответствии с дистанцией, указанной на рисунке. Также, область всасывания должна поддерживаться свободной от предметов или элементов, которые могут ухудшать правильное функционирование вентиляторов.



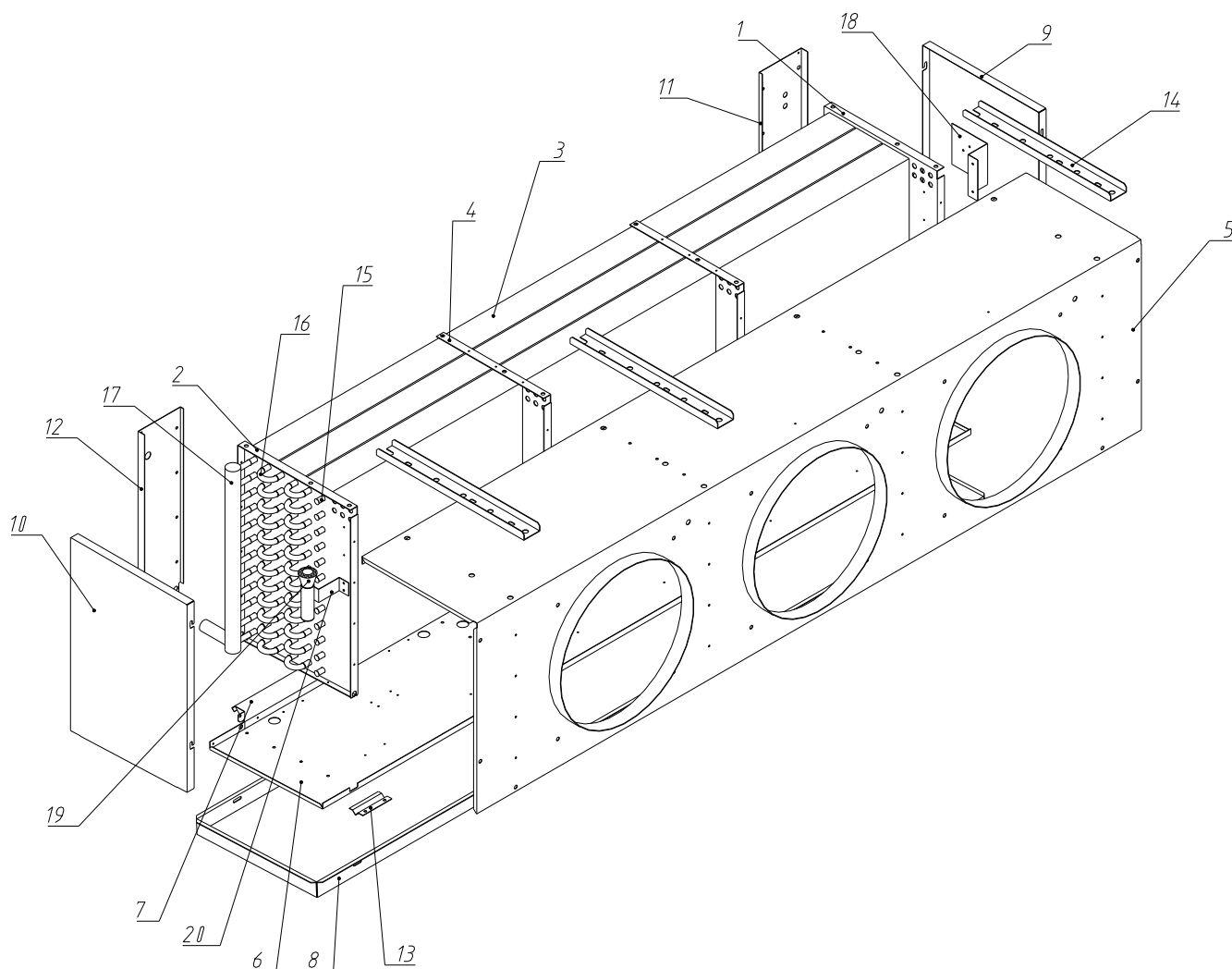
4.2. ПОДКЛЮЧЕНИЕ К ПОДАЧЕ ХЛАДАГЕНТА

Изделие поставляется герметизированным, под избыточным давлением 2 Бара, с клапаном, расположенным на всасывающем коллекторе. Таким способом мы можем гарантировать отсутствие утечек. В порядке обеспечения правильности функционирования рекомендуется подключать ТРВ в вертикальном положении, с впрыском в вертикальном направлении и, если это необходимо для увеличения или уменьшения диаметра труб, которые должны быть подключены, должны использоваться стандартные переходные муфты. Трубы бы НЕ ДОЛЖНЫ быть мятыми, потому что это может изменить режим течения впрыска.

4.3. ЭЛЕКТРИЧЕСКИЕ ПОДКЛЮЧЕНИЯ



4.4. ДЕТАЛИ



Номер детали	Наименование
1	Правая боковина
2	Левая боковина
3	Теплообменник
4	Центральная пластина
5	Кожух вентиляторов
6	Внутренний поддон
7	Дренажный канал
8	Внешний поддон
9	Правая накладка
10	Левая накладка
11	Торцевая крышка правая
12	Торцевая крышка левая
13	Направляющие ТЭНов
14	Поперечина
15	Трубка
16	Соединение
17	Коллектор
18	Уголок
19	Распределитель
20	Угольник

5. ТЕХНИЧЕСКОЕ ОБСЛУЖИВАНИЕ

Эти воздухоохладители не требуют никакого технического обслуживания за исключением соответствующей очистки. Она должна осуществляться с обязательным выключением установки, и продолжаться пока лед, который образовался между ребрами, не растает. Если этот процесс должен быть ускорен, может использоваться теплая вода. НИКОГДА НЕ ДОЛЖНЫ использоваться твердые или острые предметы. Для очистки корпуса или теплообменника используйте только воду с сильно разведенными мягкими моющими средствами. НЕ ИСПОЛЬЗУЙТЕ синтетические моющие средства содержащие кислотные составляющие, отбеливатели, вещества, которые содержат аммиак или соли, эти продукты являются сильными абразивами по отношению к меди или алюминию.

6. ПРИМЕЧАНИЯ



GARCÍA CÁMARA S.L.

Pol. Ind. Marines, 46185 Valencia, España
Tel. 34 96 272 4001 Fax. 34 96 164 8126

e-mail: comercial@garciacamara.com