

LV-PACU 400, 700 PE

Приточно-вытяжной вентагрегат с пластинчатым рекуператором и электрическим нагревателем (потолочное исполнение)



Назначение

- Используются в системах приточной вентиляции зданий бытового, общественного или административного назначения.
- Вентагрегаты с рекуперацией тепла очищают, нагревают, подают свежий воздух, а также удаляют воздух из помещения.
- Вентагрегаты используются только в системах вентиляции и кондиционирования чистого воздуха.
- Установки используют тепло удаляемого воздуха для подогрева поступающего воздуха.

Описание

- Производственные и бесшумные приточные и вытяжные вентиляторы производства фирмы Ziehl-Abegg (Германия).
- Электродвигатели имеют встроенные в обмотки термодатчики с автоматическим перезапуском.
- Пластинчатый рекуператор производства фирмы Heatex (Швеция) обладает эффективностью теплоотдачи 57 – 75 %.
- Опционально возможна установка специальной летней вставки LV-SC.
- В установках используются электрические нагреватели, оснащенные двумя термостатами защиты от перегрева.
- Вентагрегаты должны монтироваться в помещениях с температурой не ниже -5 °С.
- Минимальная скорость воздушного потока через нагреватель 1,5 м/с.
- Фильтр карманный, приток/вытяжка, класс очистки F5.
- Максимально допустимая влажность перемещаемого воздуха не более 70 %.

Управление

- Регулирование работы вентустановки осуществляется с помощью многофункциональных сенсорных и кнопочных пультов управления.

Защита от замораживания

- Защита от замораживания теплообменника включается при образовании льда в рекуператоре.
- При включенной защите сначала включается преднагрев входящего воздуха, если опасность остаётся, приточный вентилятор переключается на низкую скорость. В таком режиме вентагрегат работает, пока условия не изменятся.

Конструкция

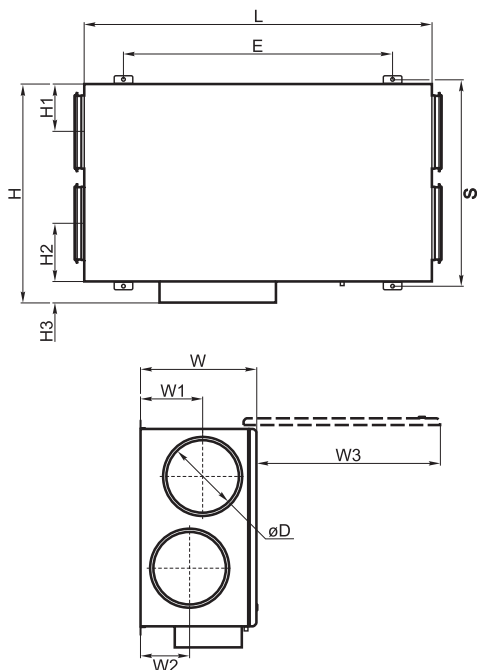
- Корпус изготавливается из оцинкованной стали и окрашивается порошковой краской.
- Изоляция на основе минеральной ваты толщиной 30 мм.
- Сервисная дверца надёжно закрывается с помощью специальных ручек.

Монтаж

- Вентагрегаты должны работать только в горизонтальном положении, которое обеспечивает нормальные условия для отвода конденсата.
- Система отвода конденсата эксплуатируется в помещениях, где температура не достигает 0, если температура ниже, необходима тепловая изоляция.
- Подключение воздуховодов осуществляется с боковых сторон в соответствии с указаниями на корпусе вентагрегата.
- Обеспечить свободное пространство для открывания сервисной дверцы.

Качество и безопасность

- Сертификат соответствия в системе ГОСТ Р.

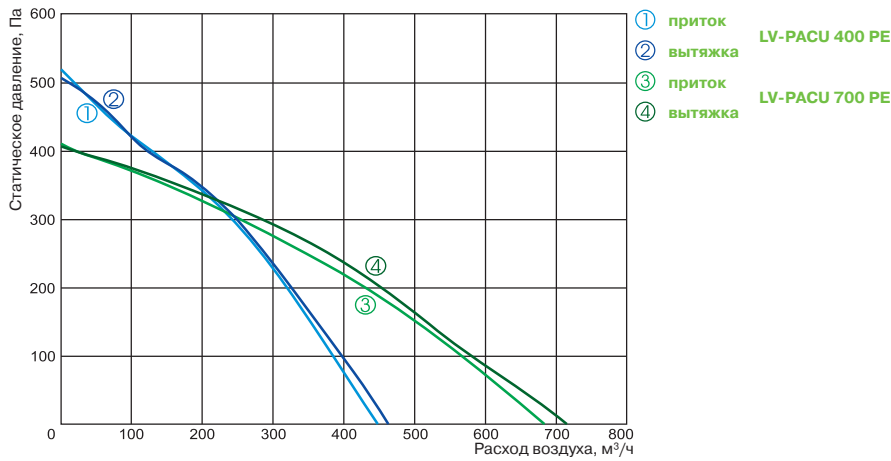


LV - PACU 400 P E

1 2 3 4 5

- 1 LV - вентиляционное оборудование торговой марки LESSAR
- 2 PACU - компактный вентагрегат приточно-вытяжного типа с пластинчатым рекуператором
- 3 400 - типоразмер вентагрегата
- 4 P - потолочное исполнение
- 5 E - электрический нагреватель

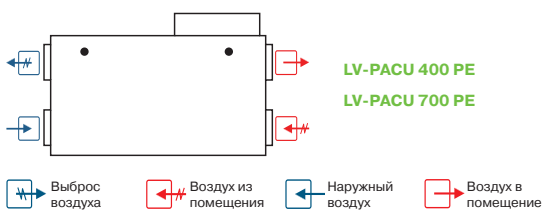
Тип вентагрегата	Размеры, мм											
	W	W1	W2	W3	H	H1	H2	H3	E	L	S	ØD
LV-PACU 400 PE	264	125	140	484	615	125	120	75	830	970	592	160
LV-PACU 700 PE	300	134	134	644	775	190	190	75	1040	1200	752	250



Технические характеристики		Ед. изм.	LV-PACU 400 PE	LV-PACU 700 PE
Нагреватель				
Число фаз/напряжение/частота		Ф/В/Гц	1/230/50	1/230/50
Тепловая мощность		кВт	2,0	3,0
Преднагрев рекуператора				
Тепловая мощность		кВт	1,0	1,2
Вентиляторы				
Число фаз/напряжение/частота		Ф/В/Гц	1/230/50	1/230/50
Вытяжной	Мощность/ток	кВт/А	0,166/0,73	0,212/0,92
	Число оборотов в минуту	об./мин	1850	2000
Приточный	Мощность/ток	кВт/А	0,174/0,77	0,207/0,9
	Число оборотов в минуту	об./мин	1850	2000
Класс защиты			IP-44	IP-44
Суммарное электрическое потребление		кВт/А	3,34/14,52	4,62/20,1
КПД рекуператора			75 %	57 %
Автоматическое управление			Встроено	Встроено
Фильтр				
Вытяжка			F5	F5
Приток			F5	F5
Толщина изоляции		мм	30	30
Масса		кг	42,0	57,0

Для эксплуатации вентилатора при низких температурах наружного воздуха необходимо установить в приточный воздуховод дополнительный нагреватель перед вентилатором.

Вид со стороны обслуживания



LV-PACU 1000 PE

Приточно-вытяжной вентагрегат с пластинчатым рекуператором и электрическим нагревателем (потолочное исполнение)

Новинка!



Назначение

- Используются в системах приточной вентиляции зданий бытового, общественного или административного назначения.
- Вентагрегаты с рекуперацией тепла очищают, нагревают, подают свежий воздух, а также удаляют воздух из помещения.
- Вентагрегаты используются только в системах вентиляции и кондиционирования чистого воздуха.
- Установки используют тепло удаляемого воздуха для подогрева поступающего воздуха.

Описание

- Производственные и бесшумные приточные и вытяжные вентиляторы производства фирмы Ziehl-Abegg (Германия).
- Электродвигатели имеют встроенные в обмотки термодатчики с автоматическим перезапуском.
- Пластинчатый рекуператор производства фирмы Heatex (Швеция) обладает эффективностью теплоотдачи 57 – 75 %.
- В установках используются электрические нагреватели, оснащенные двумя термостатами защиты от перегрева.
- Вентагрегаты должны монтироваться в помещениях с температурой не ниже -5 °С.
- Минимальная скорость воздушного потока через нагреватель 1,5 м/с.
- Фильтр карманный, приток/вытяжка, класс очистки F5.
- Максимально допустимая влажность перемещаемого воздуха не более 70 %.

Управление

- Регулирование работы вентустановки осуществляется с помощью многофункциональных сенсорных и кнопочных пультов управления.

Защита от замораживания

- Защита от замораживания теплообменника включается при образовании льда в рекуператоре.
- При включенной защите сначала открывается заслонка "by pass" канала, если опасность остаётся, приточный вентилятор переключается на низкую скорость. В таком режиме вентагрегат работает, пока условия не изменятся.

Конструкция

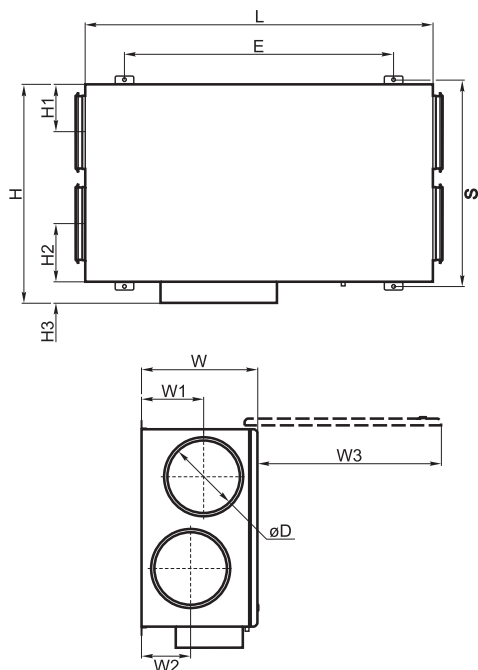
- Корпус изготавливается из оцинкованной стали и окрашивается порошковой краской.
- Изоляция на основе минеральной ваты толщиной 50 мм.
- Сервисная дверца надёжно закрывается с помощью специальных ручек.

Монтаж

- Вентагрегаты должны работать только в горизонтальном положении, которое обеспечивает нормальные условия для отвода конденсата.
- Система отвода конденсата эксплуатируется в помещениях, где температура не достигает 0, если температура ниже, необходима тепловая изоляция.
- Подключение воздуховодов осуществляется с боковых сторон в соответствии с указаниями на корпусе вентагрегата.
- Обеспечить свободное пространство для открывания сервисной дверцы.

Качество и безопасность

- Сертификат соответствия в системе ГОСТ Р.

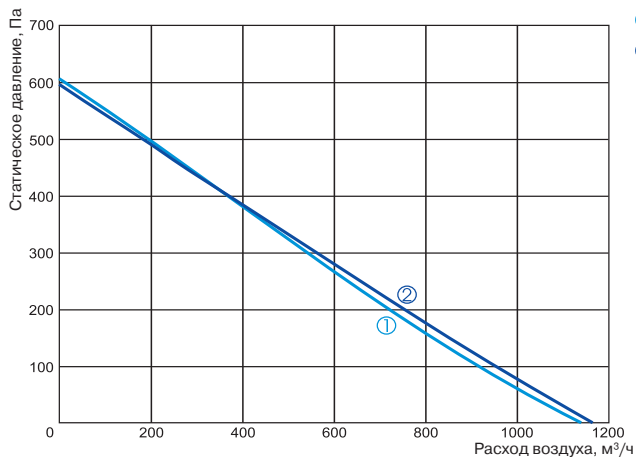


LV - PACU 1000 P E

1 2 3 4 5

- 1 LV - вентиляционное оборудование торговой марки LESSAR
- 2 PACU - компактный вентагрегат приточно-вытяжного типа с пластинчатым рекуператором
- 3 1000 - типоразмер вентагрегата
- 4 P - потолочное исполнение
- 5 E - электрический нагреватель

Тип вентагрегата	Размеры, мм											
	W	W1	W2	W3	H	H1	H2	H3	E	L	S	ØD
LV-PACU 1000 PE	495	245	245	800	943	206	206	93	1124	1500	890	315



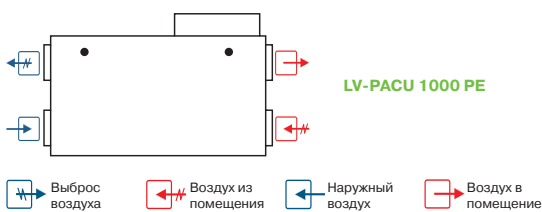
① приток
② вытяжка
LV-PACU 1000 PE



Технические характеристики		Ед. изм.	LV-PACU 1000 PE
Нагреватель			
Число фаз/напряжение/частота		Ф/В/Гц	3/400/50
Тепловая мощность		кВт	6,0
Преднагрев рекуператора			
Тепловая мощность		кВт	-
Вентиляторы			
Число фаз/напряжение/частота		Ф/В/Гц	1/230/50
Вытяжной	Мощность/ток	кВт/А	0,286/1,25
	Число оборотов в минуту	об./мин	2250
Приточный	Мощность/ток	кВт/А	0,312/1,36
	Число оборотов в минуту	об./мин	2250
Класс защиты			IP-44
Суммарное электрическое потребление		кВт/А	6,6/11,27
КПД рекуператора			51 %
Автоматическое управление			Встроено
Фильтр			
Вытяжка			F5
Приток			F5
Толщина изоляции		мм	50
Масса		кг	113,0

Для эксплуатации вентилатора при низких температурах наружного воздуха необходимо установить в приточный воздуховод дополнительный нагреватель перед вентилатором.

Вид со стороны обслуживания



LV-PACU 1500 PE

Приточно-вытяжной вентагрегат с пластинчатым рекуператором и электрическим нагревателем (потолочное исполнение)

Новинка!



Назначение

- Используются в системах приточной вентиляции зданий бытового, общественного или административного назначения.
- Вентагрегаты с рекуперацией тепла очищают, нагревают, подают свежий воздух, а также удаляют воздух из помещения.
- Вентагрегаты используются только в системах вентиляции и кондиционирования чистого воздуха.
- Установки используют тепло удаляемого воздуха для подогрева поступающего воздуха.

Описание

- Производственные и бесшумные приточные и вытяжные вентиляторы производства фирмы Ziehl-Abegg (Германия).
- Электродвигатели имеют встроенные в обмотки термодатчики с автоматическим перезапуском.
- Пластинчатый рекуператор производства фирмы Heatex (Швеция) обладает эффективностью теплоотдачи 57 – 75 %.
- В установках используются электрические нагреватели, оснащенные двумя термостатами защиты от перегрева.
- Вентагрегаты должны монтироваться в помещениях с температурой не ниже -5 °С.
- Минимальная скорость воздушного потока через нагреватель 1,5 м/с.
- Фильтр карманный, приток/вытяжка, класс очистки F5.
- Максимально допустимая влажность перемещаемого воздуха не более 70 %.

Управление

- Регулирование работы вентустановки осуществляется с помощью многофункциональных сенсорных и кнопочных пультов управления.

Защита от замораживания

- Защита от замораживания теплообменника включается при образовании льда в рекуператоре.
- При включенной защите сначала открывается заслонка "by pass" канала, если опасность остаётся, приточный вентилятор переключается на низкую скорость. В таком режиме вентагрегат работает, пока условия не изменятся.

Конструкция

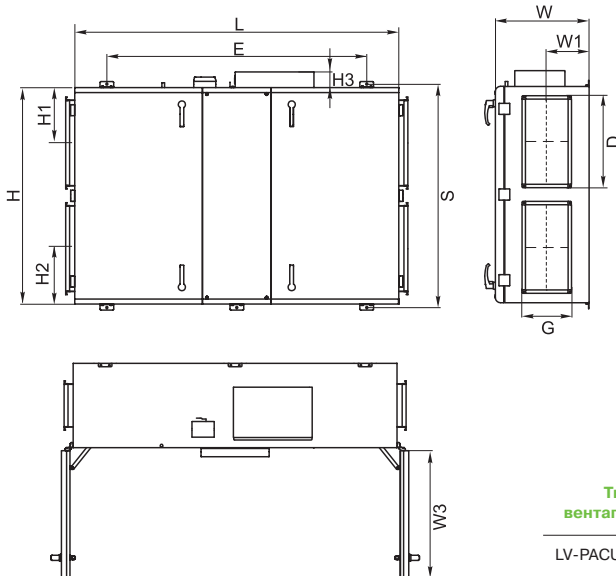
- Корпус изготавливается из оцинкованной стали и окрашивается порошковой краской.
- Изоляция на основе минеральной ваты толщиной 50 мм.
- Сервисная дверца надёжно закрывается с помощью специальных ручек.

Монтаж

- Вентагрегаты должны работать только в горизонтальном положении, которое обеспечивает нормальные условия для отвода конденсата.
- Система отвода конденсата эксплуатируется в помещениях, где температура не достигает 0, если температура ниже, необходима тепловая изоляция.
- Подключение воздуховодов осуществляется с боковых сторон в соответствии с указаниями на корпусе вентагрегата.
- Обеспечить свободное пространство для открывания сервисной дверцы.

Качество и безопасность

- Сертификат соответствия в системе ГОСТ Р.

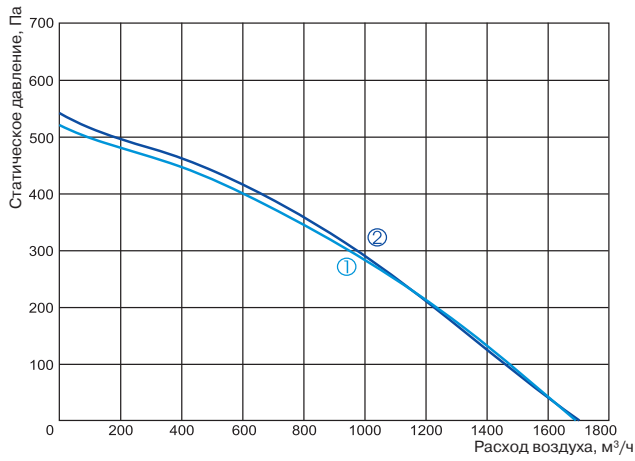


LV - PACU 1500 P E

1 2 3 4 5

- 1 LV - вентиляционное оборудование торговой марки LESSAR
- 2 PACU - компактный вентагрегат приточно-вытяжного типа с пластинчатым рекуператором
- 3 1500 - типоразмер вентагрегата
- 4 P - потолочное исполнение
- 5 E - электрический нагреватель

Тип вентагрегата	Размеры, мм											
	W	W1	W3	H	H1	H2	H3	E	L	S	D	G
LV-PACU 1500PE	549	248	715	1363	325	325	93	1524	1900	1310	500	250



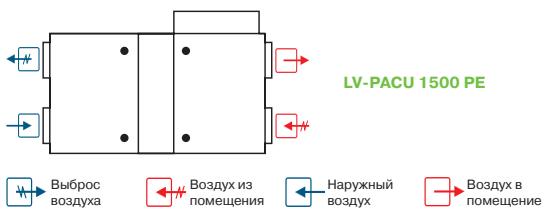
① приток
② вытяжка
LV-PACU 1500 PE



Технические характеристики		Ед. изм.	LV-PACU 1500 PE
Нагреватель			
Число фаз/напряжение/частота		Ф/В/Гц	3/400/50
Тепловая мощность		кВт	9,0
Преднагрев рекуператора			
Тепловая мощность		кВт	-
Вентиляторы			
Число фаз/напряжение/частота		Ф/В/Гц	1/230/50
Вытяжной	Мощность/ток	кВт/А	0,359/1,57
	Число оборотов в минуту	об./мин	2750
Приточный	Мощность/ток	кВт/А	0,373/1,63
	Число оборотов в минуту	об./мин	2750
Класс защиты			IP-44
Суммарное электрическое потребление		кВт/А	9,73/16,19
КПД рекуператора			62 %
Автоматическое управление			Встроено
Фильтр			
Вытяжка			F5
Приток			F5
Толщина изоляции		мм	50
Масса		кг	194,0

Для эксплуатации вентилатора при низких температурах наружного воздуха необходимо установить в приточный воздуховод дополнительный нагреватель перед вентилатором.

Вид со стороны обслуживания



LV-PACU 400, 700 PW

Приточно-вытяжной вентилятор с пластинчатым рекуператором и водяным нагревателем (потолочное исполнение)



Назначение

- Используются в системах приточной вентиляции зданий бытового, общественного или административного назначения.
- Вентиляторы с рекуперацией тепла очищают, нагревают, подают свежий воздух, а также удаляют воздух из помещения.
- Вентиляторы используются только в системах вентиляции и кондиционирования чистого воздуха.
- Установки используют тепло удаляемого воздуха для подогрева поступающего воздуха.

Описание

- Производителиные и бесшумные приточные и вытяжные вентиляторы производства фирмы Ziehl-Abegg (Германия).
- Электродвигатели имеют встроенные в обмотки термодатчики с автоматическим перезапуском.
- Пластинчатый рекуператор производства фирмы Heatex (Швеция) обладает эффективностью теплоотдачи 57 – 75 %.
- Опционально возможна установка специальной летней вставки LV-SC.
- В установках используются канальные водяные калориферы LV-HDCW.
- Вентиляторы должны монтироваться в помещениях с температурой не ниже -5 °С.
- Минимальная скорость воздушного потока через нагреватель 1,5 м/с.
- Фильтр карманный, приток/вытяжка, класс очистки F5.
- Максимально допустимая влажность перемещаемого воздуха не более 70 %.

Управление

- Регулирование работы вентиляционной установки осуществляется с помощью многофункциональных сенсорных и кнопочных пультов управления.

Защита от замораживания

- Защита от замораживания теплообменника включается при образовании льда в рекуператоре.
- При включенной защите сначала включается преднагрев входящего воздуха, если опасность остаётся, приточный вентилятор переключается на низкую скорость. В таком режиме вентилятор работает, пока условия не изменятся.

Конструкция

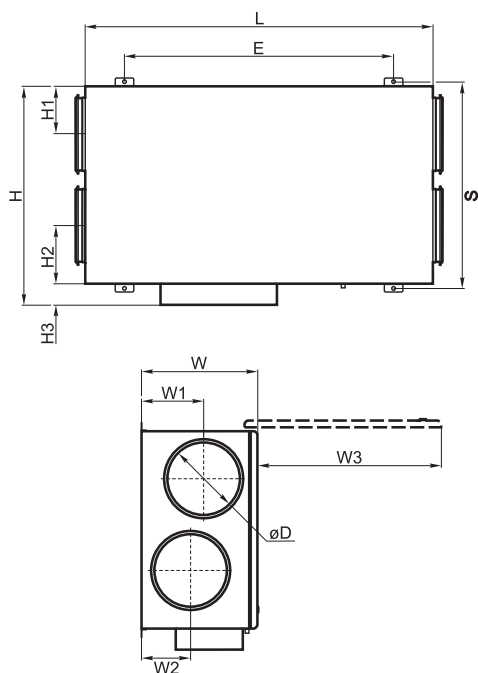
- Корпус изготавливается из оцинкованной стали и окрашивается порошковой краской.
- Изоляция на основе минеральной ваты толщиной 30 мм.
- Сервисная дверца надёжно закрывается с помощью специальных ручек.

Монтаж

- Вентиляторы должны работать только в горизонтальном положении, которое обеспечивает нормальные условия для отвода конденсата.
- Система отвода конденсата эксплуатируется в помещениях, где температура не достигает 0, если температура ниже, необходима тепловая изоляция.
- Подключение воздуховодов осуществляется с боковых сторон в соответствии с указаниями на корпусе вентилятора.
- Обеспечить свободное пространство для открывания сервисной дверцы.

Качество и безопасность

- Сертификат соответствия в системе ГОСТ Р.

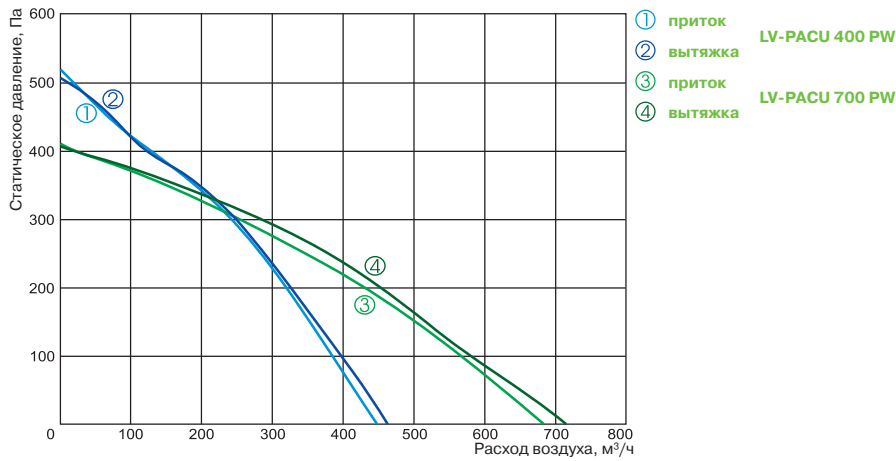


LV - PACU 400 P W

1 2 3 4 5

- 1 LV - вентиляционное оборудование торговой марки LESSAR
- 2 PACU - компактный вентилятор приточно-вытяжного типа с пластинчатым рекуператором
- 3 400 - типоразмер вентилятора
- 4 P - потолочное исполнение
- 5 W - водяной нагреватель

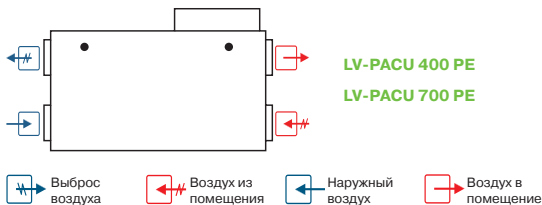
Тип вентилятора	Размеры, мм											
	W	W1	W2	W3	H	H1	H2	H3	E	L	S	ØD
LV-PACU 400 PW	264	125	140	484	615	125	120	75	830	970	592	160
LV-PACU 700 PW	300	134	134	644	775	190	190	75	1040	1200	752	250



Технические характеристики		Ед. изм	LV-PACU 400 PW	LV-PACU 700 PW
Нагреватель				
Температура воды (прямая/обратная)		°C	LV-HDCW 200 (доп. опция)	LV-HDCW 250 (доп. опция)
Тепловая мощность		кВт		
Расход воды		м³/ч		
Потеря давления воды		кПа		
Преднагрев рекуператора				
Тепловая мощность		кВт	1,0	1,2
Вентиляторы				
Число фаз/напряжение/частота		Ф/В/Гц	1/230/50	1/230/50
Вытяжной	Мощность/ток	кВт/А	0,166/0,73	0,212/0,92
	Число оборотов в минуту	об./мин	1850	2000
Приточный	Мощность/ток	кВт/А	0,174/0,77	0,207/0,9
	Число оборотов в минуту	об./мин	1850	2000
Класс защиты			IP-44	IP-44
Суммарное электрическое потребление		кВт/А	1,34/5,83	1,62/7,04
КПД рекуператора			75 %	57 %
Автоматическое управление			Встроено	Встроено
Фильтр				
Вытяжка			F5	F5
Приток			F5	F5
Толщина изоляции		мм	30	30
Масса		кг	42,0	57,0

Для эксплуатации вентягрегата при низких температурах наружного воздуха необходимо установить в приточный воздуховод дополнительный нагреватель перед вентягрегатом.

Вид со стороны обслуживания



LV-PACU 1000 PW

Приточно-вытяжной вентилятор с пластинчатым рекуператором и водяным нагревателем (потолочное исполнение)

Новинка!



Назначение

- Используются в системах приточной вентиляции зданий бытового, общественного или административного назначения.
- Вентагрегаты с рекуперацией тепла очищают, нагревают, подают свежий воздух, а также удаляют воздух из помещения.
- Вентагрегаты используются только в системах вентиляции и кондиционирования чистого воздуха.
- Установки используют тепло удаляемого воздуха для подогрева поступающего воздуха.

Описание

- Производительные и бесшумные приточные и вытяжные вентиляторы производства фирмы Ziehl-Abegg (Германия).
- Электродвигатели имеют встроенные в обмотки термодатчики с автоматическим перезапуском.
- Пластинчатый рекуператор производства фирмы Heatex (Швеция) обладает эффективностью теплоотдачи 51 %.
- В установках используются каналные водяные калориферы LV-HDCW.
- Вентагрегаты должны монтироваться в помещениях с температурой не ниже -5 °С.
- Минимальная скорость воздушного потока через нагреватель 1,5 м/с.
- Фильтр карманный, приток/вытяжка, класс очистки F5.
- Максимально допустимая влажность перемещаемого воздуха не более 70 %.

Управление

- Регулирование работы вентустановки осуществляется с помощью многофункциональных сенсорных и кнопочных пультов управления.

Защита от замораживания

- Защита от замораживания теплообменника включается при образовании льда в рекуператоре.
- При включенной защите сначала открывается заслонка "by pass" канала, если опасность остаётся, приточный вентилятор переключается на низкую скорость. В таком режиме вентагрегат работает, пока условия не изменятся.

Конструкция

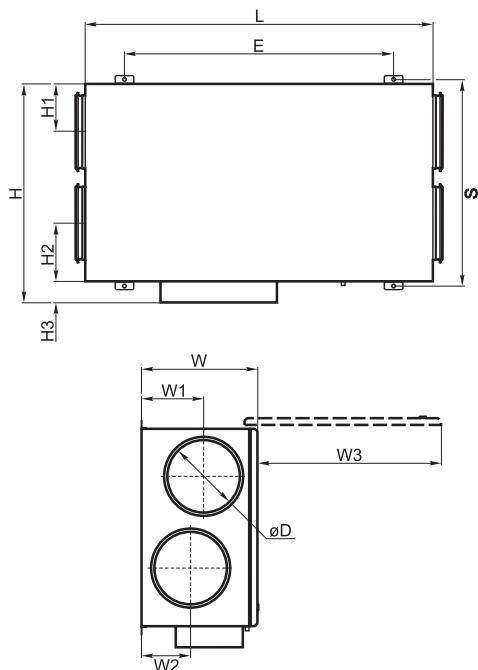
- Корпус изготавливается из оцинкованной стали и окрашивается порошковой краской.
- Изоляция на основе минеральной ваты толщиной 50 мм.
- Сервисная дверца надёжно закрывается с помощью специальных ручек.

Монтаж

- Вентагрегаты должны работать только в горизонтальном положении, которое обеспечивает нормальные условия для отвода конденсата.
- Система отвода конденсата эксплуатируется в помещениях, где температура не достигает 0, если температура ниже, необходима тепловая изоляция.
- Подключение воздуховодов осуществляется с боковых сторон в соответствии с указаниями на корпусе вентагрегата.
- Обеспечить свободное пространство для открывания сервисной дверцы.

Качество и безопасность

- Сертификат соответствия в системе ГОСТ Р.

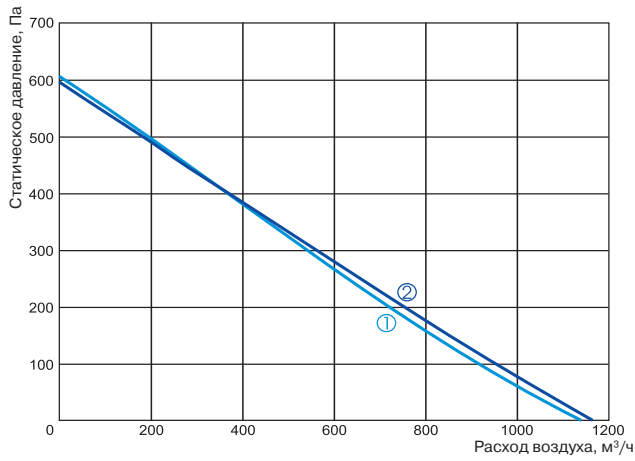


LV - PACU 1000 P W

1 2 3 4 5

- 1 LV - вентиляционное оборудование торговой марки LESSAR
- 2 PACU - компактный вентагрегат приточно-вытяжного типа с пластинчатым рекуператором
- 3 1000 - типоразмер вентагрегата
- 4 P - потолочное исполнение
- 5 W - водяной нагреватель

Тип вентагрегата	Размеры, мм											
	W	W1	W2	W3	H	H1	H2	H3	E	L	S	ØD
LV-PACU 1000PW	495	245	245	800	943	206	206	93	1124	1500	890	315



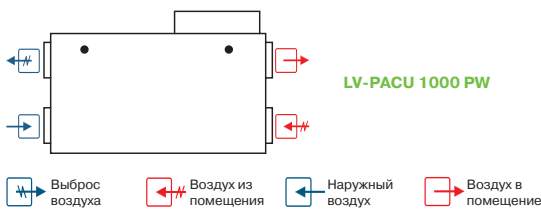
① приток
② вытяжка
LV-PACU 1000 PW



Технические характеристики		Ед. изм.	LV-PACU 1000 PW
Нагреватель			
Температура воды (прямая/обратная)		°С	LV-HDCW 315 (доп. опция)
Тепловая мощность		кВт	
Расход воды		м³/ч	
Потеря давления воды		кПа	
Вентиляторы			
Число фаз/напряжение/частота		Ф/В/Гц	1/230/50
Вытяжной	Мощность/ток	кВт/А	0,286/1,25
	Число оборотов в минуту	об./мин	2250
Приточный	Мощность/ток	кВт/А	0,312/1,36
	Число оборотов в минуту	об./мин	2250
Класс защиты			IP-44
Суммарное электрическое потребление		кВт/А	0,588/2,61
КПД рекуператора			51 %
Автоматическое управление			Встроено
Фильтр			
Вытяжка			F5
Приток			F5
Толщина изоляции		мм	50
Масса		кг	113,0

Для эксплуатации вентоагрегата при низких температурах наружного воздуха необходимо установить в приточный воздуховод дополнительный нагреватель перед вентоагрегатом.

Вид со стороны обслуживания



LV-PACU 1500 PW

Приточно-вытяжной вентилятор с пластинчатым рекуператором и водяным нагревателем (потолочное исполнение)

Новинка!



Назначение

- Используются в системах приточной вентиляции зданий бытового, общественного или административного назначения.
- Вентиляторы с рекуперацией тепла очищают, нагревают, подают свежий воздух, а также удаляют воздух из помещения.
- Вентиляторы используются только в системах вентиляции и кондиционирования чистого воздуха.
- Установки используют тепло удаляемого воздуха для подогрева поступающего воздуха.

Описание

- Производственные и бесшумные приточные и вытяжные вентиляторы производства фирмы Ziehl-Abegg (Германия).
- Электродвигатели имеют встроенные в обмотки термодатчики с автоматическим перезапуском.
- Пластинчатый рекуператор производства фирмы Heatex (Швеция) обладает эффективностью теплоотдачи 57 – 75 %.
- В установках используются каналные водяные калориферы LV-HDTW.
- Вентиляторы должны монтироваться в помещениях с температурой не ниже -5 °С.
- Минимальная скорость воздушного потока через нагреватель 1,5 м/с.
- Фильтр карманный, приток/вытяжка, класс очистки F5.
- Максимально допустимая влажность перемещаемого воздуха не более 70 %.

Управление

- Регулирование работы вентиляционной установки осуществляется с помощью многофункциональных сенсорных и кнопочных пультов управления.

Защита от замораживания

- Защита от замораживания теплообменника включается при образовании льда в рекуператоре.
- При включенной защите сначала открывается заслонка "by pass" канала, если опасность остаётся, приточный вентилятор переключается на низкую скорость. В таком режиме вентилятор работает, пока условия не изменятся.

Конструкция

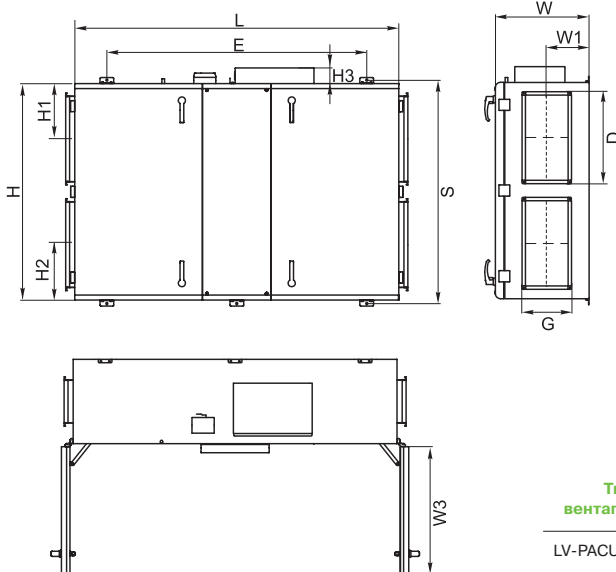
- Корпус изготавливается из оцинкованной стали и окрашивается порошковой краской.
- Изоляция на основе минеральной ваты толщиной 50 мм.
- Сервисная дверца надёжно закрывается с помощью специальных ручек.

Монтаж

- Вентиляторы должны работать только в горизонтальном положении, которое обеспечивает нормальные условия для отвода конденсата.
- Система отвода конденсата эксплуатируется в помещениях, где температура не достигает 0, если температура ниже, необходима тепловая изоляция.
- Подключение воздуховодов осуществляется с боковых сторон в соответствии с указаниями на корпусе вентилятора.
- Обеспечить свободное пространство для открывания сервисной дверцы.

Качество и безопасность

- Сертификат соответствия в системе ГОСТ Р.

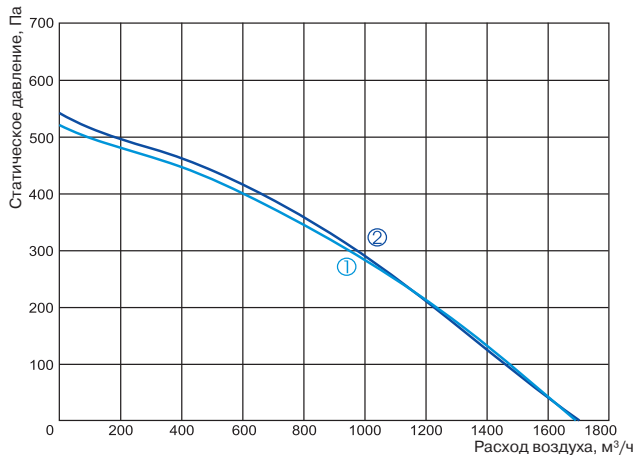


LV - PACU 1500 P W

1 2 3 4 5

- 1 LV - вентиляционное оборудование торговой марки LESSAR
- 2 PACU - компактный вентилятор приточно-вытяжного типа с пластинчатым рекуператором
- 3 1500 - типоразмер вентилятора
- 4 P - потолочное исполнение
- 5 W - водяной нагреватель

Тип вентилятора	Размеры, мм											
	W	W1	W3	H	H1	H2	H3	E	L	S	D	G
LV-PACU 1500PW	549	248	715	1363	325	325	93	1524	1900	1310	500	250



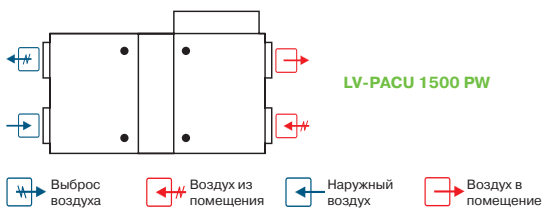
① приток
② вытяжка
LV-PACU 1500 PW



Технические характеристики		Ед. изм.	LV-PACU 1500 PW
Нагреватель			
Температура воды (прямая/обратная)		°С	LV-HDTW 500x250 (доп. опция)
Тепловая мощность		кВт	
Расход воды		м³/ч	
Потеря давления воды		кПа	
Вентиляторы			
Число фаз/напряжение/частота		Ф/В/Гц	1/230/50
Вытяжной	Мощность/ток	кВт/А	0,359/1,57
	Число оборотов в минуту	об./мин	2750
Приточный	Мощность/ток	кВт/А	0,373/1,63
	Число оборотов в минуту	об./мин	2750
Класс защиты			IP-44
Суммарное электрическое потребление		кВт/А	0,732/3,2
КПД рекуператора			62 %
Автоматическое управление			Встроено
Фильтр			
Вытяжка			F5
Приток			F5
Толщина изоляции		мм	50
Масса		кг	194,0

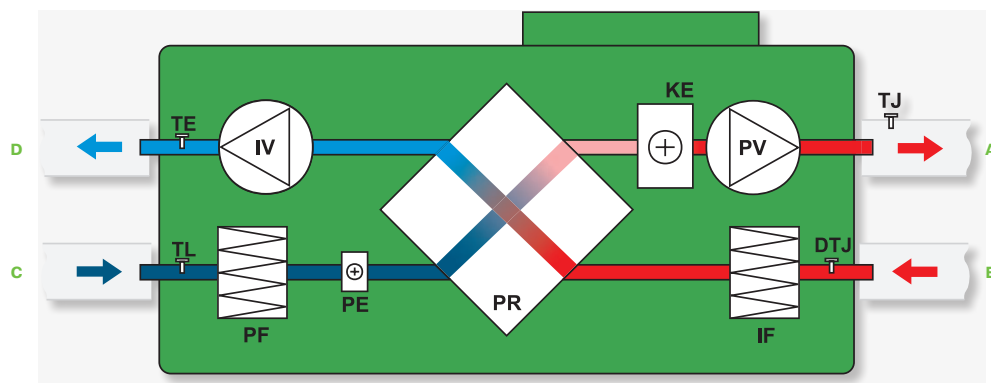
Для эксплуатации вентилгрегата при низких температурах наружного воздуха необходимо установить в приточный воздуховод дополнительный нагреватель перед вентилгрегатом.

Вид со стороны обслуживания



Вид со стороны обслуживания

LV-PACU 400, 700 PE

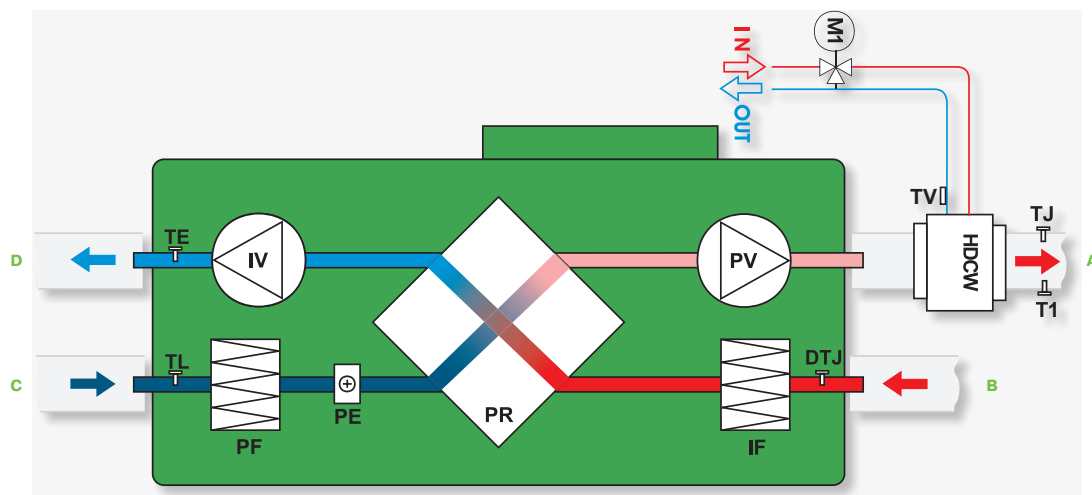


IV – вытяжной вентилятор
PV – приточный вентилятор
PR – пластинчатый рекуператор
KE – электрический нагреватель
PE – преднагрев рекуператора
PF – фильтр на притоке (F5)
IF – фильтр на вытяжке (F5)
TJ – датчик температуры подаваемого воздуха
TL – датчик температуры наружного воздуха
TE – датчик температуры на выбросе воздуха
DTJ – датчик температуры и влажности воздуха

A – приток в помещение
B – вытяжка из помещения
C – забор наружного воздуха
D – выброс отработанного воздуха

Вид со стороны обслуживания

LV-PACU 400, 700 PW

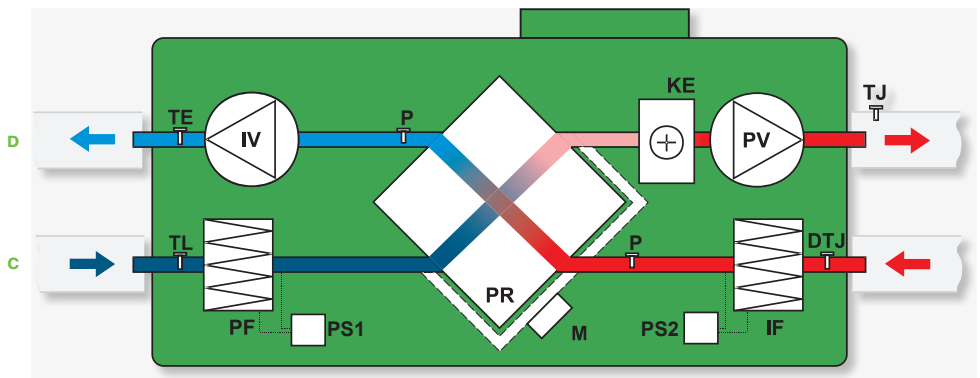


TE – датчик температуры на выбросе воздуха
IV – вытяжной вентилятор
PR – пластинчатый рекуператор
PV – приточный вентилятор
TJ – датчик температуры подаваемого воздуха
DTJ – датчик температуры и влажности воздуха
IF – фильтр на вытяжке (F5)
PE – преднагрев рекуператора
PF – фильтр на притоке (F5)
TL – датчик температуры наружного воздуха
HDCW – водяной каналный нагреватель (не входит в комплект)
M1 – 3-ходовый клапан и привод (не входит в комплект)
T1 – термостат защиты от обмерзания водяного нагревателя (не входит в комплект)
TV – датчик защиты от обмерзания водяного нагревателя (не входит в комплект)

A – приток в помещение
B – вытяжка из помещения
C – забор наружного воздуха
D – выброс отработанного воздуха

Вид со стороны обслуживания

LV-PACU 1000, 1500 PE

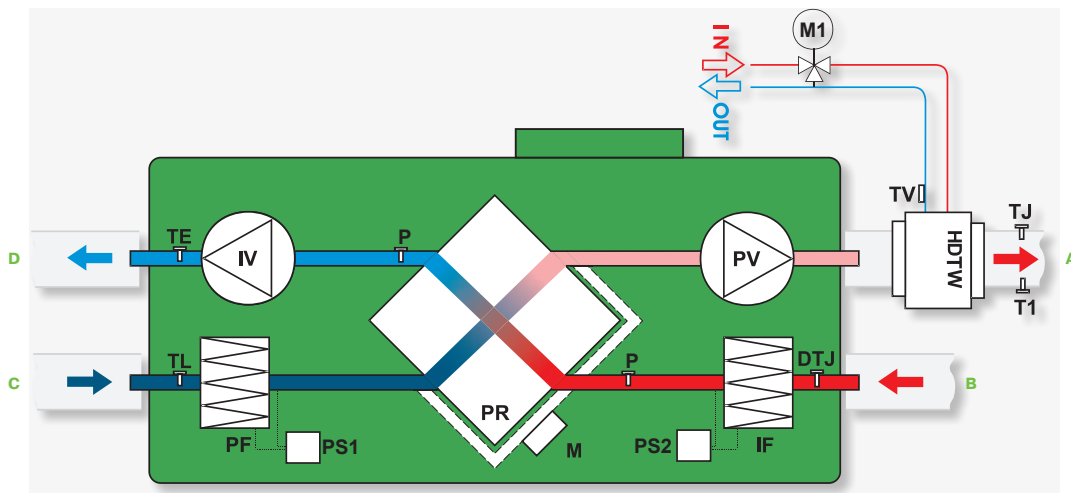


- IV** – вытяжной вентилятор
- PV** – приточный вентилятор
- PR** – пластинчатый рекуператор
- KE** – электрический нагреватель
- PE** – преднагрев рекуператора
- PF** – фильтр на притоке (F5)
- IF** – фильтр на вытяжке (F5)
- TJ** – датчик температуры подаваемого воздуха
- TL** – датчик температуры наружного воздуха
- TE** – датчик температуры на выбросе воздуха
- DTJ** – датчик температуры и влажности воздуха
- M** – "by pass" воздушный клапан
- PS1, PS2** – дифференциальные датчики давления

- A** – приток в помещение
- B** – вытяжка из помещения
- C** – забор наружного воздуха
- D** – выброс отработанного воздуха

Вид со стороны обслуживания

LV-PACU 1000, 1500 PW



- TE** – датчик температуры на выбросе воздуха
- IV** – вытяжной вентилятор
- PR** – пластинчатый рекуператор
- PV** – приточный вентилятор
- TJ** – датчик температуры подаваемого воздуха
- DTJ** – датчик температуры и влажности воздуха
- IF** – фильтр на вытяжке (F5)
- PE** – преднагрев рекуператора
- PF** – фильтр на притоке (F5)
- TL** – датчик температуры наружного воздуха
- M** – "by pass" воздушный клапан
- PS1, PS2** – дифференциальные датчики давления
- HDTW** – водяной каналный нагреватель (не входит в комплект)
- M1** – 3-ходовый клапан и привод (не входит в комплект)
- T1** – термостат защиты от обмерзания водяного нагревателя (не входит в комплект)
- TV** – датчик защиты от обмерзания водяного нагревателя (не входит в комплект)

- A** – приток в помещение
- B** – вытяжка из помещения
- C** – забор наружного воздуха
- D** – выброс отработанного воздуха