



Руководство пользователя настенного кондиционера сплит-системы серии Альфа

модели:

GC/GU-A07HR

GC/GU-A09HR

GC/GU-A12HR

Перед началом эксплуатации кондиционера внимательно изучите данное руководство и храните его в доступном месте.



Продукция сертифицирована.



Большая библиотека технической документации
<http://splitoff.ru/tehn-doc.html>
каталоги, инструкции, сервисные мануалы, схемы.

Содержание

Правила безопасной эксплуатации	1
Устройство кондиционера	4
Допустимые условия работы	5
Управление кондиционером без пульта ДУ	5
Экономичное использование кондиционера	5
Регулирование направления потока обработанного воздуха	6
Режимы работы	7
Техническое обслуживание	8
Особенности кондиционера	10
Поиск и устранение неисправностей	12

Прочитайте инструкцию!

В инструкции Вы найдете множество полезных советов по использованию и техническому обслуживанию Вашего кондиционера. Выполнение рекомендаций поможет Вам сэкономить много времени и денег при эксплуатации кондиционера.

Список советов по устранению неисправностей позволит Вам самостоятельно устранить неполадки или поможет при обращении в сервис-центр.

Внимание!

- Поручайте техническое обслуживание и ремонт кондиционера только квалифицированным специалистам сервисного центра.
- Монтаж кондиционера должны выполнять только квалифицированные монтажники.
- Маленькие дети и инвалиды не должны пользоваться кондиционером без присмотра.
- Если электропровод прибора поврежден, его должен заменить специалист – электрик.
- Монтаж и подключение кондиционера должны выполняться в полном соответствии с правилами техники безопасности и национальными стандартами только профессионалами.

ПРАВИЛА БЕЗОПАСНОЙ ЭКСПЛУАТАЦИИ

Перед началом использования кондиционера обязательно прочитайте правила его эксплуатации и всегда выполняйте их.

Это поможет Вам избежать неисправностей кондиционера и других негативных последствий. Они обозначаются в тексте инструкции следующим образом:



ОПАСНОСТЬ! – возможны серьезные травмы или даже смерть людей.



ВНИМАНИЕ! – возможны травмы или повреждение имущества.



ОПАСНОСТЬ!

Правильно подключайте электропитание прибора.

- Иначе из-за перегрева может произойти пожар или Вы получите электрошок.

Не изменяйте длину электропровода и не включайте другие электроприборы в ту же розетку, что и кондиционер.

- Иначе из-за перегрева может произойти пожар или Вы получите электрошок.

Обязательно обеспечьте заземление прибора.

- Если кондиционер не заземлен, можно получить электрошок

Если кондиционер издает необычные звуки или запахи, или вы почувствовали запах горения, немедленно выключите кондиционер и выньте его штепсель из розетки.

- Возможен пожар или электрошок.

Не храните рядом с кондиционером огнестрельное оружие.

- Возможно возгорание.

Если в помещении произошла утечка газа или легковоспламеняющихся веществ, проветрите помещение перед включением кондиционера.

- Иначе может произойти взрыв или начаться пожар.

Не тяните за электропровод кондиционера, чтобы вынуть штепсель из розетки.

- Иначе из-за перегрева может произойти пожар или Вы получите электрошок.

Не касайтесь кондиционера мокрыми руками и не включайте его в помещениях с повышенной влажностью.

- Иначе можно получить электрошок.

Не допускайте попадания воды на электрические компоненты кондиционера (внутри его корпуса).

- Это может привести к неисправности кондиционера или электрошоку.

Нельзя включать электроприборы в неисправную или поврежденную розетку.

- Иначе может произойти пожар или Вы получите электрошок.

Рядом с электропроводом не должны находиться нагревательные приборы.

- Иначе может произойти пожар или Вы получите электрошок.

Не используйте прибор с поврежденным электропроводом или проводом, не предназначенным для этого кондиционера.

- Иначе может произойти пожар или Вы получите электрошок.

Не направляйте выходящий из кондиционера поток воздуха непосредственно на людей.

- Холодный воздух может повредить здоровью (вызвать простуду).

Обязательно обеспечьте заземление прибора.

- Если кондиционер не заземлен, можно получить электрошок

Обязательно установите предохранитель с соответствующими параметрами.

- Иначе может произойти пожар или Вы получите электрошок.

Рядом с кондиционером и его проводом не должны находиться горючие газы и легко воспламеняемые вещества (бензин, керосин, растворители и т.п.)

- Иначе может произойти взрыв или начаться пожар.

Не разбирайте кондиционер, не ремонтируйте его и не вносите изменения в его конструкцию.

- Иначе может произойти пожар или Вы получите электрошок.



ВНИМАНИЕ !

Вынимая воздушный фильтр из кондиционера, не касайтесь металлических частей прибора.

- Вы можете получить травму.

Перед очисткой кондиционера выключите его и выньте штепсель из розетки.

- Очищая включенный кондиционер, Вы можете получить травму или электрошок.

Во время грозы или урагана закройте окна и выключите кондиционер.

- Вода может попасть в помещение и намочить мебель и другие предметы.

Не помещайте предметы в воздухозаборные и воздухораспределительные отверстия кондиционера, а также рядом с ними.

- Препятствия воздушному потоку могут привести к неисправности кондиционера.

Не используйте для очистки кондиционера растворители, абразивы и другие химически активные вещества. Просто протирайте его влажной тканью.

- Эти вещества могут повредить покрытие кондиционера, привести к изменению его цвета или появлению царапин на корпусе.

Будьте очень аккуратны при снятии упаковки с кондиционера и его установке. Острые углы прибора могут причинить травмы.

Не мойте кондиционер водой.

- Вода может проникнуть внутрь кондиционера и нарушить его изоляцию. В результате можно получить электрошок.

Не направляйте выходящий из кондиционера поток воздуха непосредственно на домашних животных или растения.

- Холодный воздух может повредить им.

Когда вынимаете штепсель из розетки, держитесь рукой за штепсель, а не за провод.

- Иначе может произойти возгорание или Вы получите электрошок.

Регулярно проверяйте, не повреждены ли крепления внешнего блока кондиционера.

- Если крепления неисправны, блок может упасть и разбиться, а также нанести травмы проходящим людям.

Не ставьте тяжелые предметы на электропровод и не допускайте давления на провод.

- Иначе может произойти возгорание или Вы получите электрошок.

Если внутрь кондиционера попала вода, выключите его, выньте штепсель из розетки и разомкните предохранитель. Обратитесь в сервис-центр для ремонта кондиционера.

Если в помещении работает газовая плита, камин и т.п., регулярно проветривайте помещение.

- Иначе возникнет недостаток кислорода, вредящий здоровью людей.

Не используйте кондиционер в целях, для которых он не предназначен.

- Не пользуйтесь кондиционером для хранения продуктов, поддержания условий для точных приборов, растений и животных.

если Вы не собираетесь использовать кондиционер длительное время, выньте его штепсель из розетки.

- Иначе возможна неисправность кондиционера или возгорание.

Правильно и плотно вставляйте фильтр в кондиционер. Очищайте фильтр раз в две недели.

- Работа кондиционера без фильтра может привести к неисправности и ухудшению качества воздуха.

Не пейте воду, которая конденсируется в кондиционере.

- Эта вода загрязнена и не подходит для питья. Она может вызвать заболевания.

Перед началом использования кондиционера

1. Поручите монтаж кондиционера квалифицированным специалистам – монтажникам.
2. Убедитесь, что прибор правильно заземлен.
3. Не используйте поврежденный или нестандартный провод питания.
4. Не включайте другие электроприборы в ту же розетку, что и кондиционер.
5. Не подключайте кондиционер через удлинитель.
6. Не включайте и не выключайте кондиционер, включай и выключая штепсель из розетки.
Пользуйтесь для этого кнопкой на кондиционере или пультом ДУ.

Использование кондиционера

1. Если поток воздуха, выходящий из кондиционера, длительное время направлен на человека, это может повредить его здоровью. Не направляйте поток воздуха непосредственно на людей, животных и растения.
2. Если в помещении работает газовая плита, камин и т.п., регулярно проветривайте помещение. Иначе возникнет недостаток кислорода, вредящий здоровью людей.
3. Не используйте кондиционер в целях, для которых он не предназначен. Не пользуйтесь кондиционером для хранения продуктов и произведений искусства, поддержания условий для точных приборов, растений и животных.

Очистка и обслуживание кондиционера

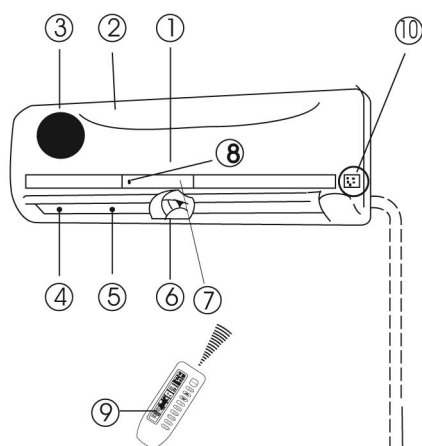
1. Вынимая воздушный фильтр из кондиционера, не касайтесь металлических частей прибора. Иначе Вы можете получить травму.
2. Не допускайте попадания воды внутрь корпуса кондиционера. Это может привести к неисправности кондиционера или электрошоку.
3. Перед очисткой кондиционера выключите его и выньте штепсель из розетки.

Ремонт и сервисное обслуживание

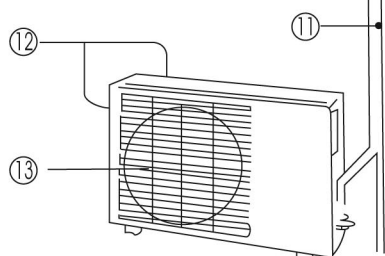
Поручайте ремонт и сервисное обслуживание кондиционера квалифицированным специалистам сервисного центра.

УСТРОЙСТВО КОНДИЦИОНЕРА

Внутренний блок



Внешний блок



Внутренний блок

1. Лицевая панель
2. Вход воздуха в кондиционер
3. Воздушный фильтр
4. Выход воздуха из кондиционера
5. Горизонтальная направляющая заслонка
6. Вертикальная направляющая заслонка
7. Панель индикации
8. Приемник сигналов пульта ДУ
9. Пульт дистанционного управления
10. Кнопка для управления вручную

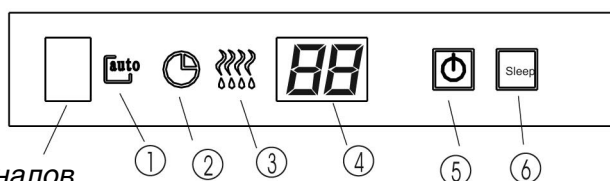
Внешний блок

11. Шланг для отвода конденсата и электрический соединительный кабель
12. Вход воздуха в кондиционер (сбоку и сзади)
13. Решетка для выхода воздуха

При срабатывании устройства защиты индикаторы часто мигают (5 раз в секунду).

ПРИМЕЧАНИЕ:

В данной инструкции кондиционер изображен приблизительно. Реальный внешний вид может незначительно отличаться от изображенного.



Приемник сигналов
пульта ДУ

Панель индикации внутреннего блока кондиционера

1. Индикатор **автоматического режима**
2. Индикатор **работы по таймеру** (включения или выключения в заданное время)
3. Индикатор **защиты от замораживания**
Отсутствует в моделях, работающих только на охлаждение. Этот индикатор светится, когда кондиционер выполняет автоматическую разморозку внешнего блока, а также при включении управления нагревом в режиме обогрева.
4. **Цифровой дисплей.**
Показывает температуру в помещении.
5. Индикатор **работы** кондиционера.
Мигает после включения питания (до запуска компрессора), светится во время работы кондиционера.
6. Индикатор **режима СОН (экономичного).**
Светится, когда кондиционер работает в экономичном режиме.

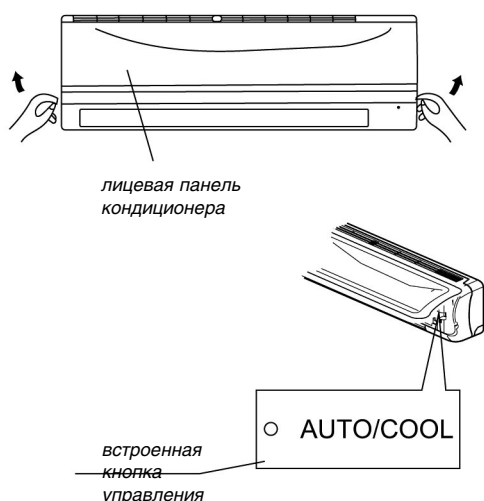
УСЛОВИЯ ЭКСПЛУАТАЦИИ

Режим работы	Охлаждение	Обогрев	Осушение
Воздух в помещении	От 17 до 32°C	От 0 до 30°C	От 17 до 32°C
Наружный воздух	От 18 до 43°C (от -5 до 43°C для моделей с устройством для работы при низкой температуре)	От 7 до 24°C	От 11 до 43°C

ПРИМЕЧАНИЯ:

1. Если указанные условия эксплуатации не выполняются, это ведет к нарушению нормальной работы кондиционера, и могут сработать устройства защиты.
2. Если кондиционер работает в режиме охлаждения при высокой относительной влажности (более 80 %), то с внутреннего блока кондиционера возможно выпадение конденсата. Установите вертикальные жалюзи вертикально и включите высокую скорость вентилятора.
3. Оптимальная производительность кондиционера достигается только при указанных условиях эксплуатации.

Управление кондиционером без пульта ДУ



Аварийное управление без пульта применяется, если пульт ДУ утерян или вышел из строя.

1. Откройте лицевую панель и поднимите ее вверх до щелчка.
2. Нажмите кнопку "AUTO", расположенную на внутреннем блоке. Кондиционер начнет работать в АВТОМАТИЧЕСКОМ режиме.
3. Плотно закройте лицевую панель кондиционера.

Внимание!

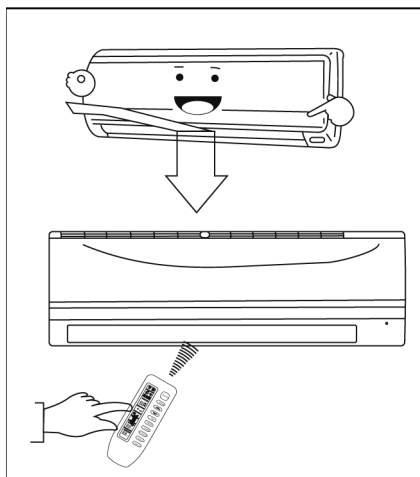
- При повторном нажатии кнопки режимы переключаются а такой последовательности: автоматический, охлаждение, выключение.
- Два нажатия кнопки включают режим принудительного охлаждения, используемый только для тестирования кондиционера.
- При третьем нажатии кнопки кондиционер выключается.
- Для перехода в режим дистанционного управления нажмите любую кнопку на пульте ДУ.

Экономичное использование кондиционера

- Отрегулируйте направление воздушного потока: выходящий воздух не должен быть непосредственно направлен на людей.
- Поддерживайте в помещении комфортную температуру воздуха.
- Не открывайте двери и окна в кондиционируемом помещении слишком часто. Это поможет Вам сохранить прохладу или тепло в помещении.
- В солнечный день при работе кондиционера в режиме охлаждения закрывайте шторы.
- Пользуйтесь таймером для задания времени включения и отключения кондиционера.

- Не создавайте препятствий входящему и выходящему из кондиционера потокам воздуха, иначе производительность кондиционера снизится и он может выключиться.
- Загрязненный воздушный фильтр снижает эффективность охлаждения и обогрева, поэтому чистите его не реже одного раза в две недели.
- Не включайте кондиционер, когда его горизонтальные жалюзи закрыты.

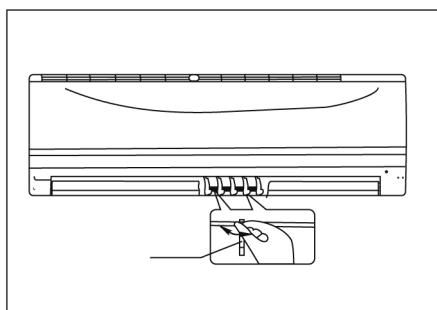
Регулирование воздушного потока



- Правильно отрегулируйте направление потока обработанного воздуха. В противном случае обработанный воздух будет неравномерно распределяться по объему помещения, создавая дискомфорт.
- Регулирование направления потока воздуха в вертикальной плоскости (вверх–вниз) выполняется автоматически или поворотом горизонтальных жалюзи с пульта дистанционного управления.
- Направление потока воздуха в горизонтальной плоскости (вправо–влево) задается вручную поворотом рычага вертикальной заслонки вправо или влево.

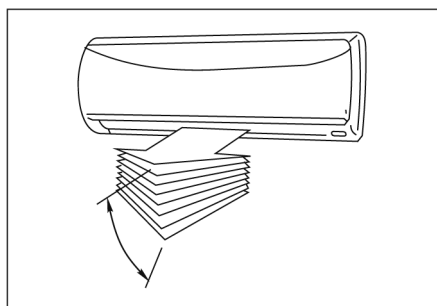
Регулирование воздушного потока в вертикальной плоскости (вверх–вниз)

Регулирование направления потока воздуха в вертикальной плоскости происходит автоматически, в зависимости от режима работы кондиционера.



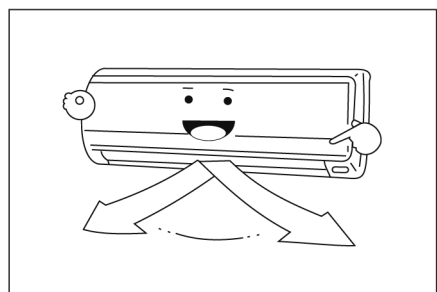
Чтобы изменить направление воздушного потока в вертикальной плоскости, во время работы кондиционера нажмите кнопку Air Direction (направление потока) на пульте ДУ. Затем выберите желаемое положение горизонтальных жалюзи.

В дальнейшем воздушный поток будет автоматически подаваться в выбранном Вами направлении.



Регулирование воздушного потока в горизонтальной плоскости (вправо–влево)

Когда кондиционер работает и горизонтальные заслонки находятся в фиксированном положении, отрегулируйте направление потока воздуха, передвигая рычаг на заслонке. Будьте осторожны, чтобы не травмировать пальцы вентилятором или горизонтальными жалюзи.



Включение автоматического покачивания потока воздуха (вверх–вниз)

- Для включения автоматического покачивания горизонтальной заслонки нажмите кнопку “SWING” на пульте ДУ.
- Чтобы выключить качание, еще раз нажмите кнопку “SWING”. Установите желаемое положение жалюзи кнопкой Air Direction.



ВНИМАНИЕ !

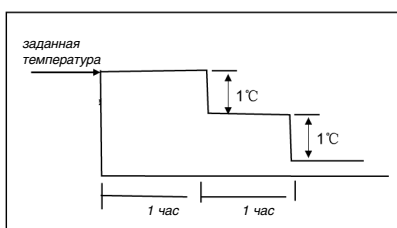
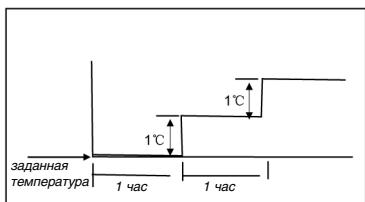
Внимание:

- Если кондиционер отключен, то кнопки “SWING” и Air Direction не работают.
- Во избежание образования конденсата на поверхности вертикальной заслонки и стекания его на пол при продолжительной работе в режимах охлаждения или осушения не направляйте поток воздуха вниз.
- При пуске кондиционера горизонтальные заслонки не должны быть слишком сильно повернуты вверх или вниз. В противном случае может снизиться эффективность охлаждения или обогрева.
- Во избежание нарушений в работе системы управления не поворачивайте горизонтальную заслонку вручную. При нарушении нормальной работы горизонтальной заслонки отключите кондиционер, выньте вилку из розетки, через несколько минут снова вставьте вилку в розетку и включите кондиционер.
- При повторном включении кондиционера горизонтальная заслонка может оставаться неподвижной около 10 с.
- Не включайте кондиционер, когда его горизонтальная заслонка закрыта.
- После включения питания кондиционера его горизонтальная заслонка может издавать шум в течение 10 секунд – это нормальное явление.

РЕЖИМЫ РАБОТЫ

Автоматический режим (АВТО)

- В зависимости от температуры в помещении кондиционер автоматически выбирает один из режимов: охлаждение, обогрев (если кондиционер имеет тепловой насос) или вентиляция без изменения температуры воздуха.
- Кондиционер будет стараться поддерживать в помещении заданную Вами температуру воздуха.
- Если в режиме АВТО кондиционер не создает комфортную для Вас атмосферу, Вы можете вручную выбрать другой режим работы прибора и желаемые условия.



Экономичный режим

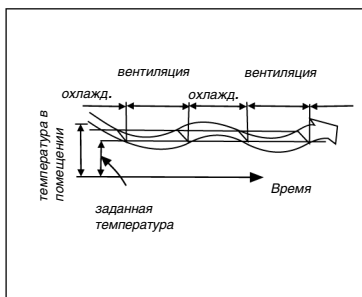
Если Вы нажмете кнопку SLEEP, когда кондиционер работает в режиме охлаждения, обогрева (если кондиционер имеет тепловой насос) или АВТО, то кондиционер начнет работать следующим образом:

- Скорость вентилятора регулируется автоматически.
- Мощность кондиционера уменьшается за счет того, что через час после начала экономичного режима контрольная температура повышается на 1°C, а через 2 часа – на 2°C.

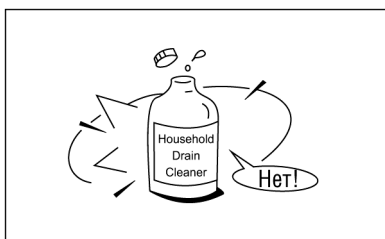
Режим осушения воздуха

В режиме осушения кондиционер работает в зависимости от разности заданной температуры и реальной температуры в помещении.

- При этом кондиционер некоторое время работает в режиме охлаждения, а затем некоторое время в режиме вентиляции.
- Вентилятор вращается с низкой скоростью.

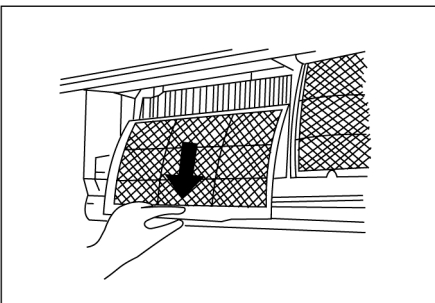
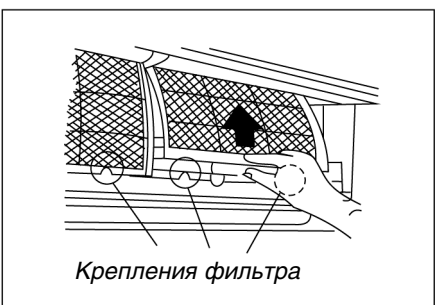
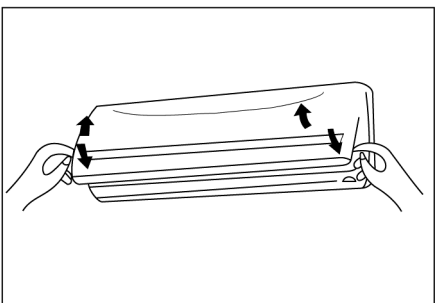
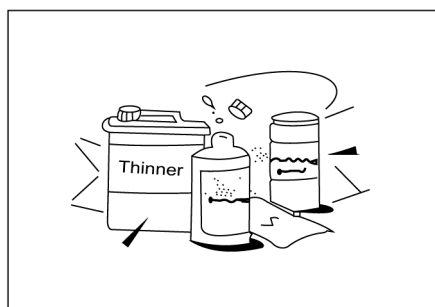


ТЕХНИЧЕСКОЕ ОБСЛУЖИВАНИЕ



ОПАСНОСТЬ!

Прежде чем приступить к очистке, выключите кондиционер и выньте его штепсель из розетки.



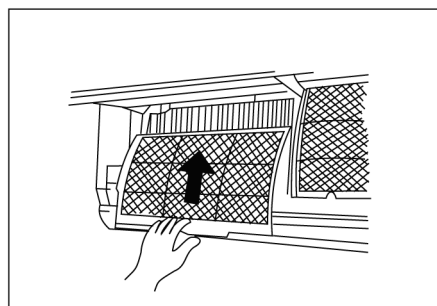
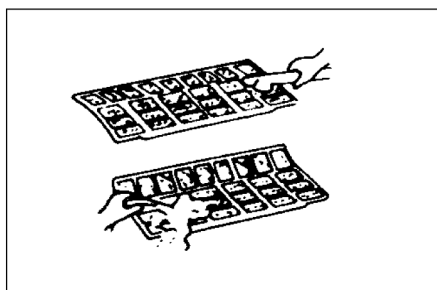
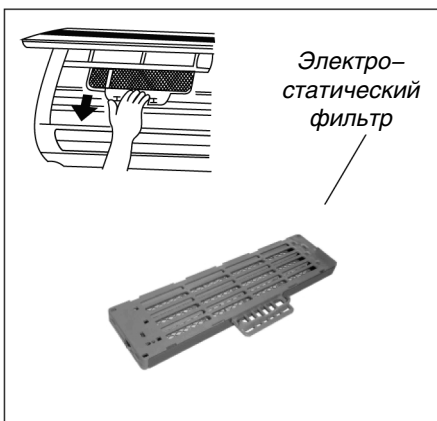
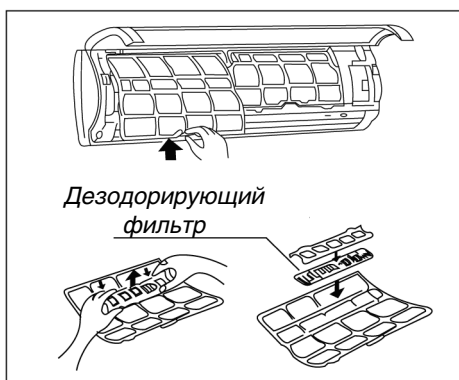
ЧИСТКА ВНУТРЕННЕГО БЛОКА И ПУЛЬТА ДУ:

- Чистку внутреннего блока и пульта ДУ выполняйте сухой мягкой тканью.
- Если внутренний блок слишком загрязнен, смочите ткань холодной водой.
- Снимите лицевую панель внутреннего блока, промойте ее водой и вытрите насухо тканью.
- Не очищайте кондиционер тканью с химической пропиткой или щеткой.
- Не пользуйтесь для чистки бензином, полиролем, растворителями, чистящими порошками или другими химически активными веществами. Они могут повредить покрытие корпуса, привести к его деформации или изменению цвета.

ЧИСТКА ВОЗДУШНОГО ФИЛЬТРА:


Загрязнение фильтра приводит к снижению тепло- и холодопроизводительности кондиционера. Поэтому регулярно, каждые 2 недели, проводите чистку воздушного фильтра.

1. Откройте и поднимите лицевую панель до щелчка.
 2. Возьмитесь за крепления фильтра и приподнимите его. Затем потяните его вниз.
 3. Выньте воздушный фильтр из кондиционера.
- Очищайте воздушный фильтр каждые 2 недели.
 - Очищайте воздушный фильтр с помощью воды или пылесоса и высушите его.



4. Извлеките дезодорирующий фильтр из его каркаса.
 - Очищайте воздушный фильтр каждый месяц и заменяйте его после 4 – 5 месяцев использования.
 - Очищайте воздушный фильтр пылесосом.

5. Извлеките электростатический фильтр из его каркаса (см. рисунок слева).

 *Не касайтесь электростатического фильтра в течение 10 минут после открывания лицевой панели – Вы можете получить электрошок.*

- Промойте электростатический фильтр в мыльном растворе, затем прополощите в чистой воде и высушите в течение 2 часов.
- Перед повторной установкой электростатического фильтра проверьте, не поврежден ли он или его каркас.

6. Установите дезодорирующий фильтр на место.

7. Вставьте в кондиционер верхнюю часть воздушного фильтра. Следите за правильностью его установки.

Хранение

Если Вы не планируете использовать кондиционер в течение длительного времени (ближайшего месяца и более):

1. Включите кондиционер на несколько часов в режиме вентиляции. Это позволит полностью просушить его внутренние полости.
2. Отключите кондиционер и выньте вилку из розетки.
3. Извлеките элементы питания из пульта ДУ.
4. Необходимо периодически очищать и обслуживать внешний блок кондиционера, который находится на улице. Не пытайтесь делать это самостоятельно, обращайтесь в сервис-центр.

Проверка перед включением кондиционера

- Убедитесь, что электропровод не поврежден и не выключен из электрической сети.
- Убедитесь, что установлен воздушный фильтр.
- Убедитесь, что нет препятствий входящему и выходящему из кондиционера воздушным потокам.



ВНИМАНИЕ!

- Вынимая фильтр, не касайтесь металлических частей кондиционера. Острые металлические детали могут нанести травму.
- Не допускайте попадания воды внутрь кондиционера: она может нарушить изоляцию и привести к возгоранию или электрошоку.
- Прежде чем приступить к очистке, выключите кондиционер и выньте его штепсель из розетки.

Особенности кондиционера

1. Предохранительные устройства

- Устройство защиты компрессора

Для защиты компрессора от слишком частых запусков, которые приводят к быстрому износу компрессора, предусмотрена 3–минутная задержка запуска кондиционера после его отключения.

- Защита от подачи холодного воздуха (только кондиционеры с тепловым насосом)

Кондиционер имеет систему защиты от подачи холодного воздуха в помещение в режиме обогрева. Подача нагретого воздуха начинается приблизительно через 5 минут после включения. Это время необходимо для нагрева теплообменника внутреннего блока. Воздух не подается в помещение в следующих случаях:

1. Режим обогрева только включен и теплообменник еще не нагрелся
2. В режиме размораживания теплообменника.
3. При низкой температуре на улице (режим обогрева).

- Размораживание внешнего блока

Если кондиционер работает на обогрев при низкой температуре на улице, на внешнем блоке может образоваться лед, снижающий производительность кондиционера. Если в режиме обогрева происходит замораживание теплообменника внешнего блока, то автоматически включается режим оттаивания (приблизительно на 4–10 минут). Длительность размораживания зависит от температуры на улице и количества намерзшего льда. Во время цикла оттаивания вентиляторы внутреннего и внешнего блоков остаются отключенными.

2. Если из внутреннего блока кондиционера выходит белый пар

- Белый пар может выделяться из–за большого перепада температуры между входящим и выходящим из кондиционера воздухом. Это наблюдается, если кондиционер работает на охлаждение при высокой относительной влажности воздуха.
- Белый пар может выделяться также при включении кондиционера в режиме обогрева сразу после окончания разморозки теплообменника внешнего блока.

3. Шум, создаваемый кондиционером

- Когда компрессор кондиционера работает или только что выключился, Вы можете слышать тихий шипящий звук, вызванный перетеканием хладагента по трубкам кондиционера.
- Когда компрессор кондиционера работает или только что выключился, Вы можете услышать также негромкий “визжащий” звук, вызванный тепловым расширением пластиковых компонентов кондиционера при их нагревании.
- При включении питания воздушные заслонки устанавливаются в заданное положение, при этом слышен шум.

4. Если из внутреннего блока кондиционера выходит пыль

Это нормальное явление, наблюдаемое при первом запуске кондиционера или включении после длительного перерыва в его работе.

5. Чувствуется необычный запах, исходящий от внутреннего блока кондиционера

Запах исходит не самим кондиционером (если он исправен), а находящейся в помещении мебелью, дымом, какими–либо химическими веществами.

6. Кондиционер переключается из режима охлаждения или обогрева в режим вентиляции

Когда температура в помещении становится равна заданной, компрессор кондиционера автоматически выключается. Кондиционер продолжает вентилировать помещение. Когда температура в помещении возрастет (в режиме охлаждения) или понизится (в режиме обогрева), компрессор кондиционера автоматически запустится.

7. Конденсация воды

Если кондиционер работает на охлаждение в помещении с высокой относительной влажностью воздуха (более 80%), то с поверхности внутреннего блока может капать конденсированная вода. Максимально откройте горизонтальную воздушную заслонку и включите высокую скорость вентилятора, чтобы конденсат быстро удалялся от кондиционера.

8. Режим обогрева (только для моделей с функцией теплового насоса)

При работе в режиме обогрева кондиционер переносит теплоту, содержащуюся в наружном воздухе, в помещение (принцип действия теплового насоса). При понижении температуры наружного воздуха мощность обогрева внутреннего блока также снижается. Если на улице очень холодно, рекомендуется использовать другие нагревательные приборы вместо теплового насоса кондиционера.

9. Функция автоматического перезапуска (Auto-restart)

При перебоях питания кондиционер полностью выключается. У моделей без функции автоматического перезапуска после возобновления питания начинает мигать индикатор Operation (работа кондиционера), но кондиционер не включается. Для запуска кондиционера надо нажать кнопку ВКЛ./ВЫКЛ. на пульте дистанционного управления.

Кондиционеры с функцией автоматического перезапуска после возобновления питания автоматически включаются и начинают работать с теми параметрами (режим, контрольная температура и т.п.), что были заданы до отключения питания. Все эти параметры записываются в энергонезависимую память системы управления кондиционера.

10. Во время грозы, а также если рядом с кондиционером включен беспроводной телефон, могут создаваться помехи работе кондиционера, приводящие к нарушению его нормальной работы. Выключите питание кондиционера и затем вновь включите его. Для запуска кондиционера нажмите кнопку ВКЛ./ВЫКЛ. на пульте дистанционного управления. После этого кондиционер должен нормально работать.

ПОИСК И УСТРАНЕНИЕ НЕИСПРАВНОСТЕЙ

Если кондиционер не работает или работает ненормально, прежде всего самостоятельно проведите простейшие проверки. Возможно, это поможет Вам решить проблему, не обращаясь в сервис-центр.

1) Кондиционер не работает

Возможные причины:

- Перебои питания – *дождитесь возобновления подачи электроэнергии.*
- Перегорели предохранители или сработал автоматический выключатель – *замените предохранители.*
- Сели элементы питания (батарейки) пульта ДУ – *замените их*
- Неправильно установлено время на таймере кондиционера – *отмените установку таймера.*

2) Кондиционер плохо охлаждает или нагревает помещение

Возможные причины:

- Неправильно задана желаемая температура воздуха (слишком высокая в режиме охлаждения, слишком низкая – в режиме обогрева) – *задайте нужную температуру воздуха (см. раздел инструкции “Использование пульта ДУ”).*
- Воздушный фильтр сильно загрязнен – *очистите фильтр*
- Затруднен вход или выход воздуха из внешнего блока (посторонние предметы загораживают его решетки) – *удалите препятствия воздушному потоку, затем вновь включите кондиционер.*
- Окна или двери кондиционируемого помещения открыты – *закройте их*
- 3-минутная задержка запуска компрессора после включения – *подождите несколько минут.*

При возникновении следующих неисправностей отключите кондиционер, отсоедините его от сети электропитания и обратитесь в сервисный центр:

- Часто мигают индикаторы (5 раз в секунду). Вы отключили кондиционер и через две-три минуты включили его снова, но индикаторы продолжают мигать.
- Часто перегорают плавкий предохранитель или срабатывает автоматический выключатель.
- Внутри кондиционера попала вода или посторонние предметы.
- Плохо работает пульт, приемник сигналов пульта ДУ или выключатель кондиционера.
- Другие нарушения в работе кондиционера.

Не пытайтесь самостоятельно ремонтировать кондиционер – это опасно! Поручайте ремонт кондиционера только квалифицированным специалистам сервисного центра.