

UTZ-BX025A / UTZ-BX035A / UTZ-BX050A /
UTZ-BX080A / UTZ-BD100A



Инновационные вентиляционные установки Fujitsu обеспечивают непревзойденный уровень комфорта за счет притока свежего воздуха комфортной температуры, снижая при этом затраты на электроэнергию.

Приточно-вытяжные установки — это незаменимое решение для экономичной вентиляции квартир, офисов и коттеджей. За счет снижения уровня нагрузки на сплит- и мультисплит-системы установки Fujitsu способны снизить суммарную стоимость системы кондиционирования путем установки менее

мощных моделей. Отдельно следует отметить, что установка Fujitsu выравнивает не только температуру, но и влажность воздуха. Использование специального фильтра из синтетического волокна обеспечивает высокий уровень защиты от пыли и препятствует проникновению загрязняющих веществ.

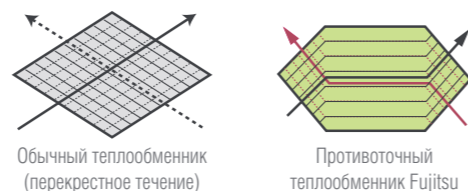
Принцип работы приточно-вытяжной установки



- **Подача воздуха в режиме рекуперации тепла**
Когда воздух в помещении нагрет/охлажден, обработанный воздух отдает тепло/холод через теплообменник.
- **Подача воздуха в режиме без рекуперации тепла**
Применяется весной или осенью, когда состояние воздуха в помещении несильно отличается от состояния уличного воздуха. В жаркое время года, когда температура ночью понижается, наружный воздух подается без рекуперации, что уменьшает электропотребление системы кондиционирования.

Противоточный теплообменник Fujitsu

Собственная разработка Fujitsu, противоточный теплообменник из синтетического материала, утилизирует до 77% тепловой энергии, которая затрачивается на кондиционирование помещений. Нагрузка на кондиционер уменьшается на 20%, что приводит к значительной экономии электроэнергии.



В обычном теплообменнике воздух движется по прямым пересекающимся направлениям. В противоточном теплообменнике воздух проходит большее расстояние в течение более длительного промежутка времени, и при этом передается большее количество теплоты.

Высокий уровень статического давления

Благодаря использованию мотора вентилятора повышенной производительности удалось достичь высокого уровня статического давления (до 140 Па). Это гарантирует мощную и равномерную подачу воздуха.

Тихий режим работы

Максимальный уровень шума составляет всего 34 дБ для моделей с расходом воздуха до 500 м³/ч, 38,5 дБ для моделей с расходом воздуха от 650 до 1000 м³/ч.

Компактный размер

Использование противоточного теплообменника позволило уменьшить габариты блока, что упрощает установку блока в ограниченном пространстве.



Номинальный расход воздуха			250 м³/ч	350 м³/ч	500 м³/ч	800 м³/ч	1000 м³/ч	
Наименование модели			UTZ-BX025A	UTZ-BX035A	UTZ-BX050A	UTZ-BX080A	UTZ-BD100A	
Параметры электропитания			ф/В/Гц					1 / 220 / 50
Вентиляция с рекуперацией тепла	Потребляемая мощность	Н/С/В	Вт	79 / 99 / 119	117 / 124 / 154	151 / 169 / 214	302 / 309 / 347	332 / 360 / 445
	Расход воздуха	Н/С/В	м³/ч	170 / 250 / 250	280 / 350 / 350	370 / 500 / 500	650 / 800 / 800	810 / 1000 / 1000
	Статическое давление	Н/С/В	Па	37 / 80 / 90	42 / 65 / 95	38 / 70 / 105	70 / 110 / 140	35 / 55 / 90
	Эффективность теплообмена	Н/С/В	%	77 / 75 / 75	77 / 75 / 75	77 / 75 / 75	77 / 76 / 75	76 / 75 / 75
	Энергоэффективность при охлаждении	Н/С/В	%	66 / 63 / 63	69 / 66 / 66	67 / 62 / 62	68 / 65 / 65	68 / 65 / 65
	Энергоэффективность при обогреве	Н/С/В	%	73 / 70 / 70	71 / 69 / 69	71 / 67 / 67	74 / 71 / 71	73 / 71 / 71
	Уровень шума	Н/С/В	дБ*	21 / 26 / 28	25 / 29 / 32	25 / 31 / 34	38 / 36,5 / 31	37,31 / 36 / 5
Обычная вентиляция	Потребляемая мощность	Н/С/В	Вт	79 / 98 / 119	113 / 119 / 151	145 / 161 / 210	297 / 300 / 337	329 / 358 / 438
	Расход воздуха	Н/С/В	м³/ч	170 / 250 / 250	280 / 350 / 350	370 / 500 / 500	650 / 800 / 800	810 / 1000 / 1000
	Статическое давление	Н/С/В	Па	37 / 80 / 90	42 / 65 / 95	38 / 70 / 105	70 / 110 / 140	35 / 55 / 90
	Уровень шума	Н/С/В	дБ(А)	21,5 / 26,5 / 27	26 / 30 / 31	34,5 / 32 / 26	33,5 / 37 / 38	31,5 / 36,5 / 38
Габаритные размеры	Ш×Г×В	мм	882×599×270	882×804×270	962×904×270	1322×884×388	1322×1134×388	
Вес		кг	29	37	43	71	83	
Диаметр воздуховода на выходе		мм	150	150	200	250	250	
Конденсатор, 450 В переменного тока		мкФ	2,0	3,0	3,5	8,0	10,0	
Диапазон рабочих температур		°С	-10...+40	-10...+40	-10...+40	-10...+40	-10...+40	
Максимальная влажность		%	85	85	85	85	85	

Примечание. Данные указаны в зависимости от скорости вращения вентилятора: Н — низкая; С — средняя; В — высокая.

Габаритные размеры

	UTZ-BX025A	UTZ-BX035A	UTZ-BX050A	UTZ-BX080A	UTZ-BD100A
A	810	810	890	1250	1250
B	599	804	904	884	1134
C	315	480	500	428	678
D	142	162	202	228	228
E	600	600	600	600	600
F	655	860	960	940	1190
G	19	19	19	19	19
H	270	270	270	388	388
I	135	145	145	194	194
J	159	159	159	218	218
K	882	882	962	1322	1322
L	414	414	414	612	612
M	95	95	107	85	85
N	219	219	246	258	258
O	144	144	194	242	242

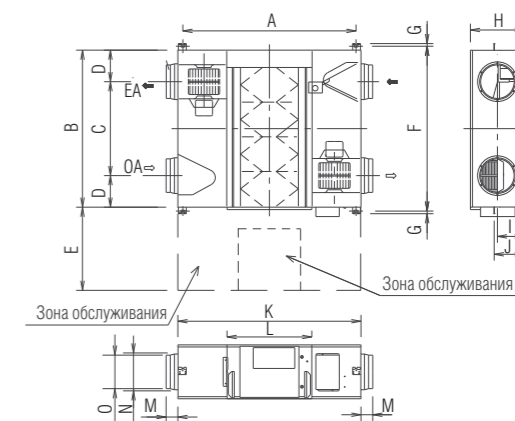


Схема электрических соединений

