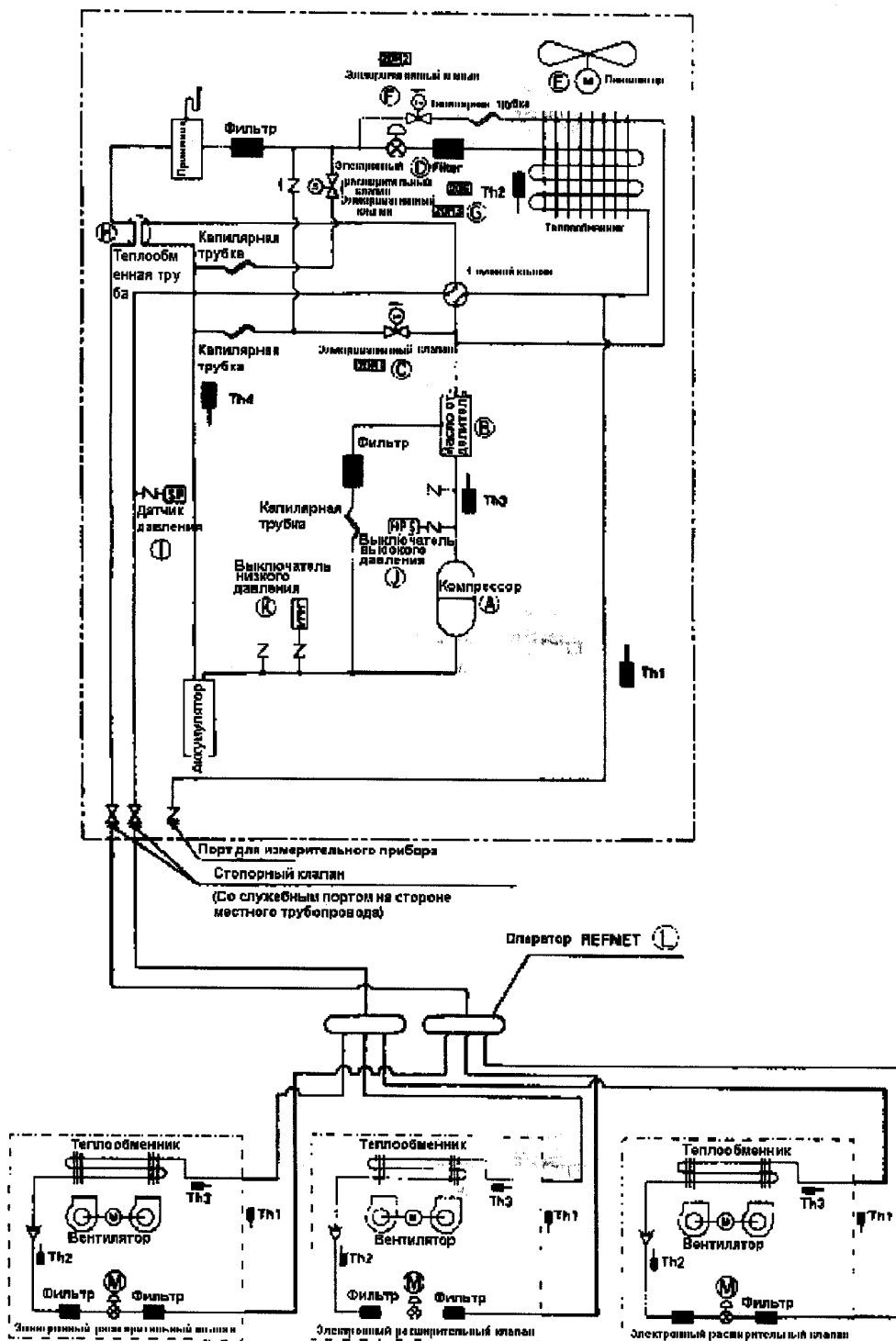


4

Функциональные части рефрижераторной системы и их функции

(1) G серии

① Наружный блок (RSXY5G) + Внутренние блоки



A Компрессор

Для обеспечения индивидуального управления внутренними блоками и линейного регулирования используется инвертор, который управляет компрессором по 12 частотным уровням в диапазоне частот 34 Гц – 116 Гц.

B Маслоотделитель

Сливаемое из компрессора жидкость разделяется на масло и хладагент. Масло через капиллярную трубку затем возвращается в компрессор.

C Электромагнитный клапан (Балансирование давления, обходной путь горячего газа), 20R1

Сохраняет равновесие между высоким и низким давлениями во время, когда выключен компрессор. Это снижает нагрузку на компрессор в момент пуска. 20R1. Он также используется для пропуска газа по обходному пути. Это делается для того, чтобы избежать образования инея на катушках внутренних блоков во время охлаждения при низкой нагрузке.

D Электронный расширительный клапан наружного блока, 20 E

E Вспомогательный теплообменник

Отводит часть тепла конденсации наружу, что необходимо для уменьшения высокого давления во время подогрева при перегрузке.

F Электромагнитный клапан (управление высоким давлением во время подогрева), 20 R2

Переключает поток хладагента на вспомогательный теплообменник во время подогрева при перегрузке.

G Электромагнитный клапан (нагнетание жидкого хладагента), 20R3

Переключает нагнетание жидкого хладагента, предотвращая тем самым перегрев.

H Теплообменная труба

Создает переохлаждение, устраняя мгновенное выделение газа в трубопроводе жидкости, что может привести к несбалансированному течению хладагента во внутреннем блоке.

I Датчик давления, SEN

Полупроводниковый датчик давления определяет давление всасывания хладагента при охлаждении и давление нагнетания при подогреве, контролируя тем самым состояние работы внутреннего блока.

J Переключатель давления (Высокого), 63H

Открывается при повышении давления выше $27,5 \pm 1,0 \text{ кг/см}^2$ и система останавливается.

K Переключатель давления (Низкого), 63Д

Открывается при падении давления падает ниже $0 \pm 0,2 \text{ кг/см}^2$ и система останавливается.

• Полевой трубопровод

L Коллектор REFNET

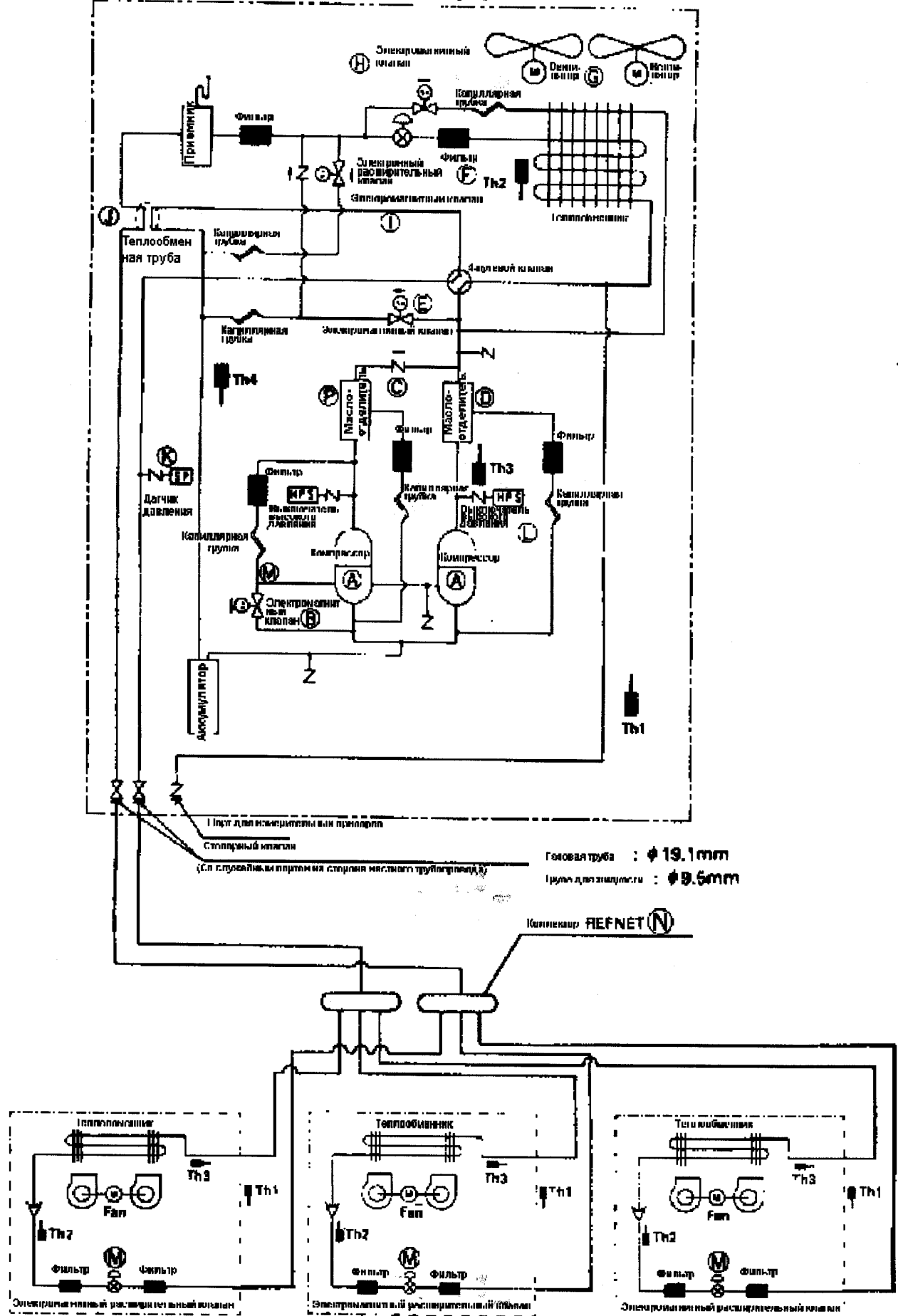
Отводит потоки хладагента равными долями к каждому внутреннему блоку.

• Внутренний блок

M Электронный расширительный клапан внутреннего блока, 20 E

Обеспечивает линейное регулирование емкости и индивидуальное управление внутренним блоком. Клапан изменяет величину раскрытия своего отверстия в соответствии с объемом, подлежащему охлаждению или подогреву. Он полностью закрыт во время, когда охлаждение отключено и немного приоткрыт во время, когда подогрев отключен. (Во время подогрева хладагент накапливается во внутренних блоках, когда они находятся в выключенном состоянии, в случае если трубопровод жидкости будет полностью закрыт. Вот почему клапан слегка приоткрыт)

② Наружный блок (RSXY8,10G) + внутренние блоки



A Компрессор

Два поршневых компрессора с 2 цилиндрами. Один из них инвертор, управляемый в диапазоне частот 30-74 Гц (инверторный компрессор), другой – с управляемой разгрузкой шагами в 0-50- 100 % с помощью обводной газовой трубы сброса (Компрессор С/С). Общий объем двух компрессоров, соединенных с одной рефрижераторной цепью, контролируется по 14 ступеням. Это позволяет вести индивидуальное и линейное управление каждым внутренним блоком.

B Электромагнитный клапан (для разгрузки), 20 RS

Используется для управления разгрузкой компрессора С/С. Когда клапан закрыт (нет напряжения), высокое давление прикладывается на разгрузочный порт и компрессор работает на полную мощность. Когда он открыт (подается напряжение), то прикладывается низкое давление на разгрузочный порт для разгрузки компрессора. Капиллярная трубка установлена для того, чтобы ограничить величину потока хладагента, идущего обходным путем во время, когда электромагнитный клапан открыт, к всасывающей стороне компрессора.

C. Контрольный клапан

Предотвращает образование обратного потока хладагента, который может причинить стагнацию хладагента в компрессоре С/С во время, когда работает один только инверторный компрессор

D Маслоотделитель

Отделяет масло от хладагента и возвращает его в компрессор через капиллярную трубку.

E Электромагнитный клапан (Балансирование давления, обвод горячего газа), 20R1

Сохраняет баланс между высоким и низким давлениями во время, когда компрессор выключен, что уменьшает нагрузку на компрессор во время пуска. 20R1. Клапан также используется для пропуска по обходному пути горячего газа для того, что не допустить образование инея на катушке внутреннего блока во время проведения охлаждения при низкой нагрузке.

F Электронный расширительный клапан наружного блока, 20E

Работает во время проведения операции по охлаждению с тем, чтобы держать перегрев на уровне, соответствующем температурам, выявленным на входных и выходных отверстиях теплообменника.

G Вспомогательный теплообменник

Отводит часть тепла конденсации наружу, чтобы уменьшить высокое давление во время подогрева при перегрузке.

H Электромагнитный клапан (управление высоким давлением во время подогрева), 20R3

Переключает поток хладагента на вспомогательный теплообменник во время проведения операции по подогреву при перегрузке.

I Электромагнитный клапан (нагнетание жидкого хладагента), 20R3

Включает/выключает нагнетание жидкого хладагента, чтобы не допустить перегрева.

J Теплообменная труба

Создает переохлаждение, чтобы устранить мгновенное выделение газа в трубопроводе жидкости, который может привести к несбалансированному течению хладагента во внутреннем блоке.

K Датчик давления, SEN

Полупроводниковый датчик давления определяет давление всасывания хладагента при охлаждении и давление нагнетания при подогреве, что дает возможность контролировать состояние работы внутреннего блока.

L Переключатель давления (Высокого), 63N1

Открывается при повышении давления выше $27,5 \pm 1,0$ кг/см² и система останавливается (На инверторном компрессоре)

M Переключатель давления (Высокого), 63N2

Открывается повышении давления выше $27,5 \pm 1,0$ кг/см² и система останавливается (На разгрузочном компрессоре)

• Полевой трубопровод

N Коллектор REFNET

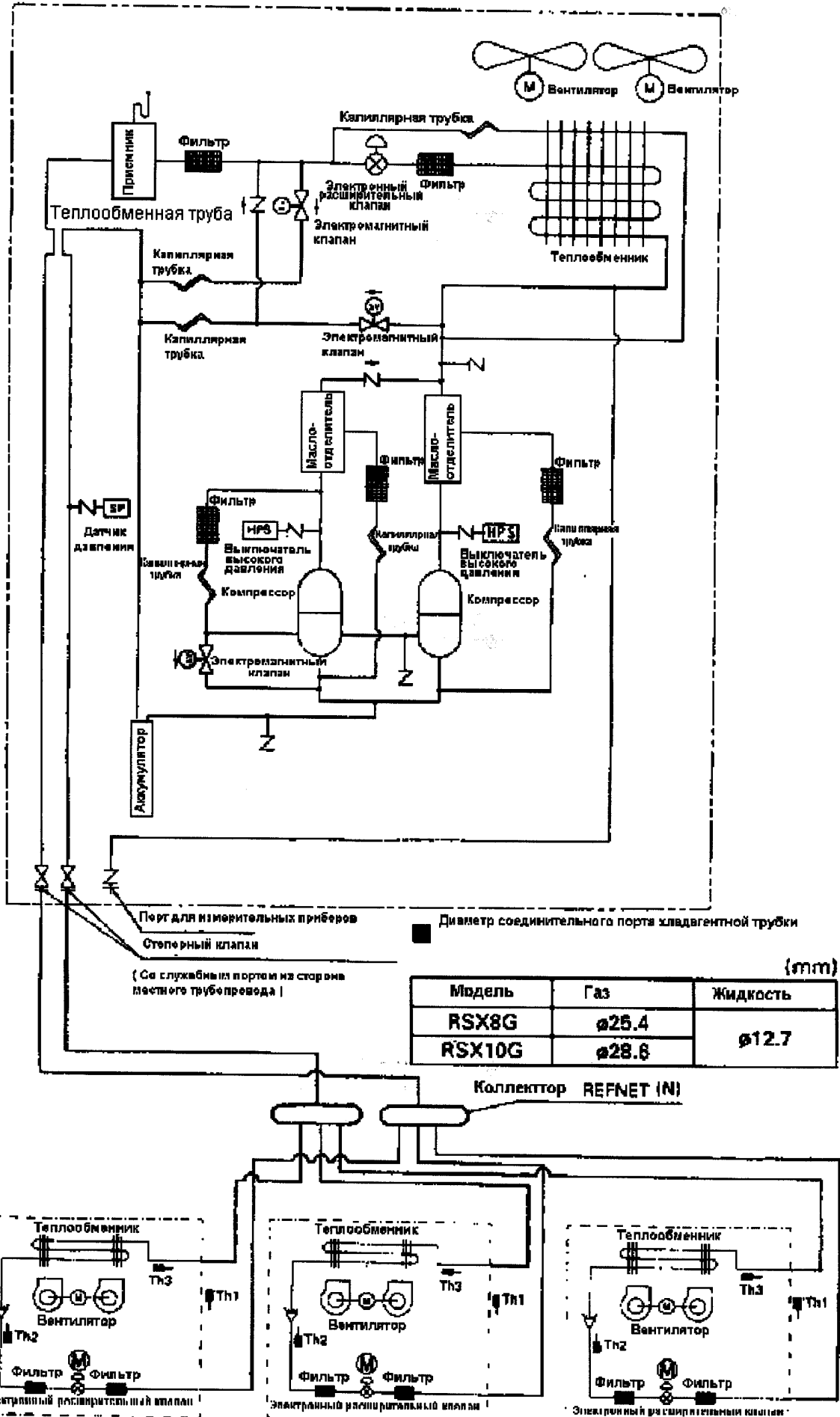
Отводит потоки хладагента равными долями каждому внутреннему блоку.

• Внутренний блок

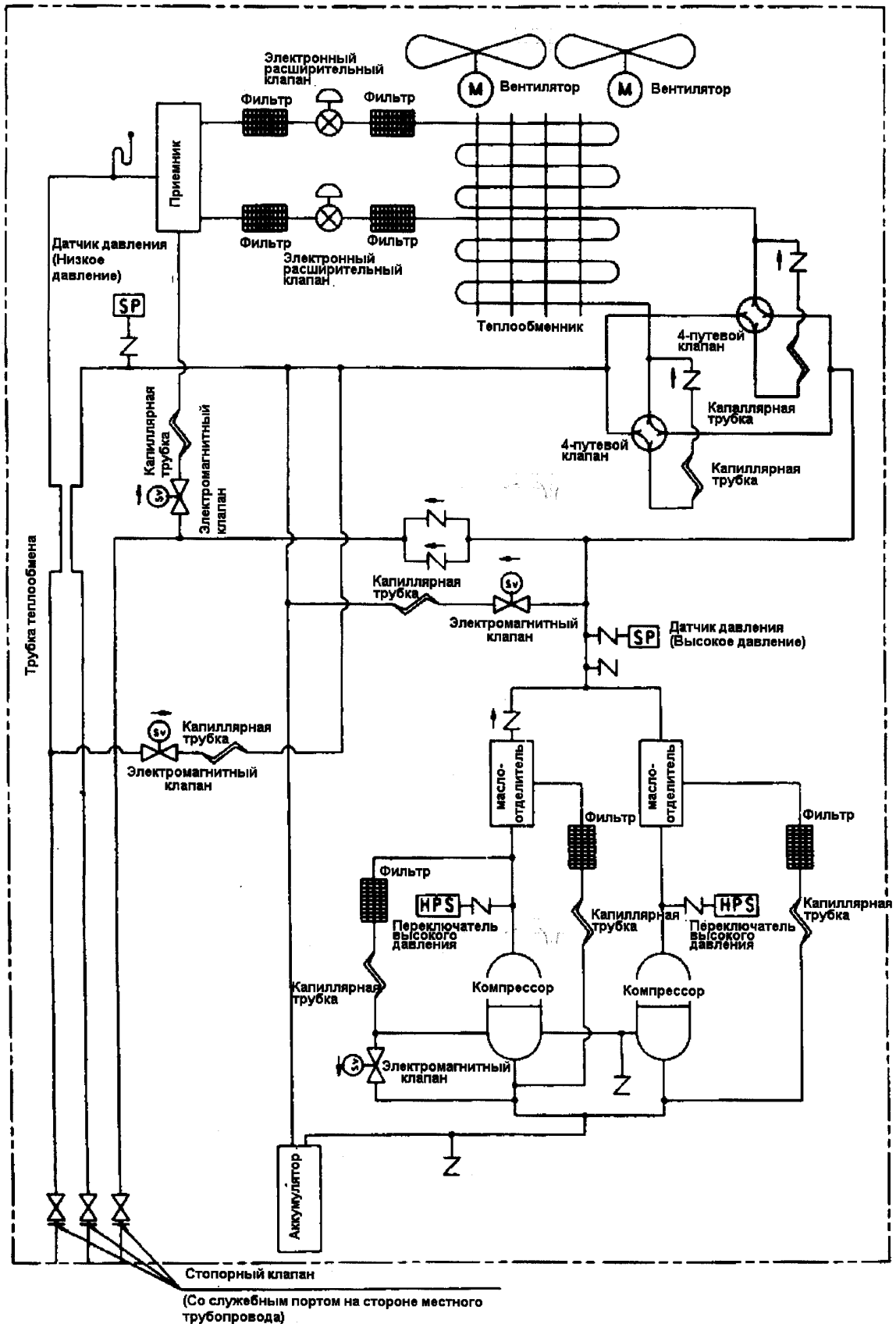
O Электронный расширительный клапан внутреннего блока, 20 E

Обеспечивает линейное регулирование емкости и индивидуальное управление внутренним блоком. Клапан изменяет величину раскрытия своего отверстия в соответствии с объемом, подлежащему охлаждению или подогреву. Полностью закрыт во время, когда охлаждение отключено и немного приоткрыт во время, когда подогрев отключен. (Во время подогрева хладагент накапливается во внутренних блоках, когда они находятся в выключенном состоянии, в случае, если трубопровод жидкости будет полностью закрыт. Вот почему клапан остается слегка приоткрытым.)

③ Наружный блок (RSX8, 10G) + внутренние блоки



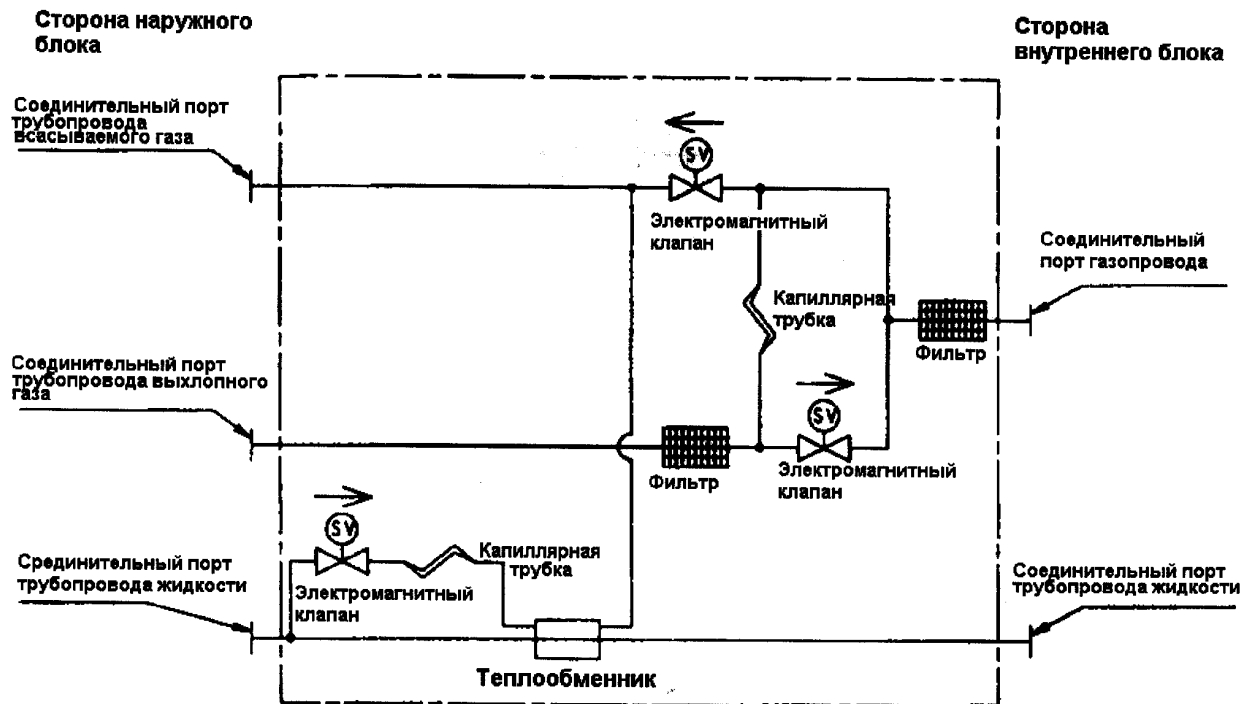
④ Наружный блок (RSEY8,10G)



■ Диаметр соединительного порта хладагентной трубки (mm)

Модель	Выхлопной газ	Всасываемый газ	Жидкость
RSEY8G	ø19.1	ø25.4	ø12.7
RSEY10G		ø28.6	

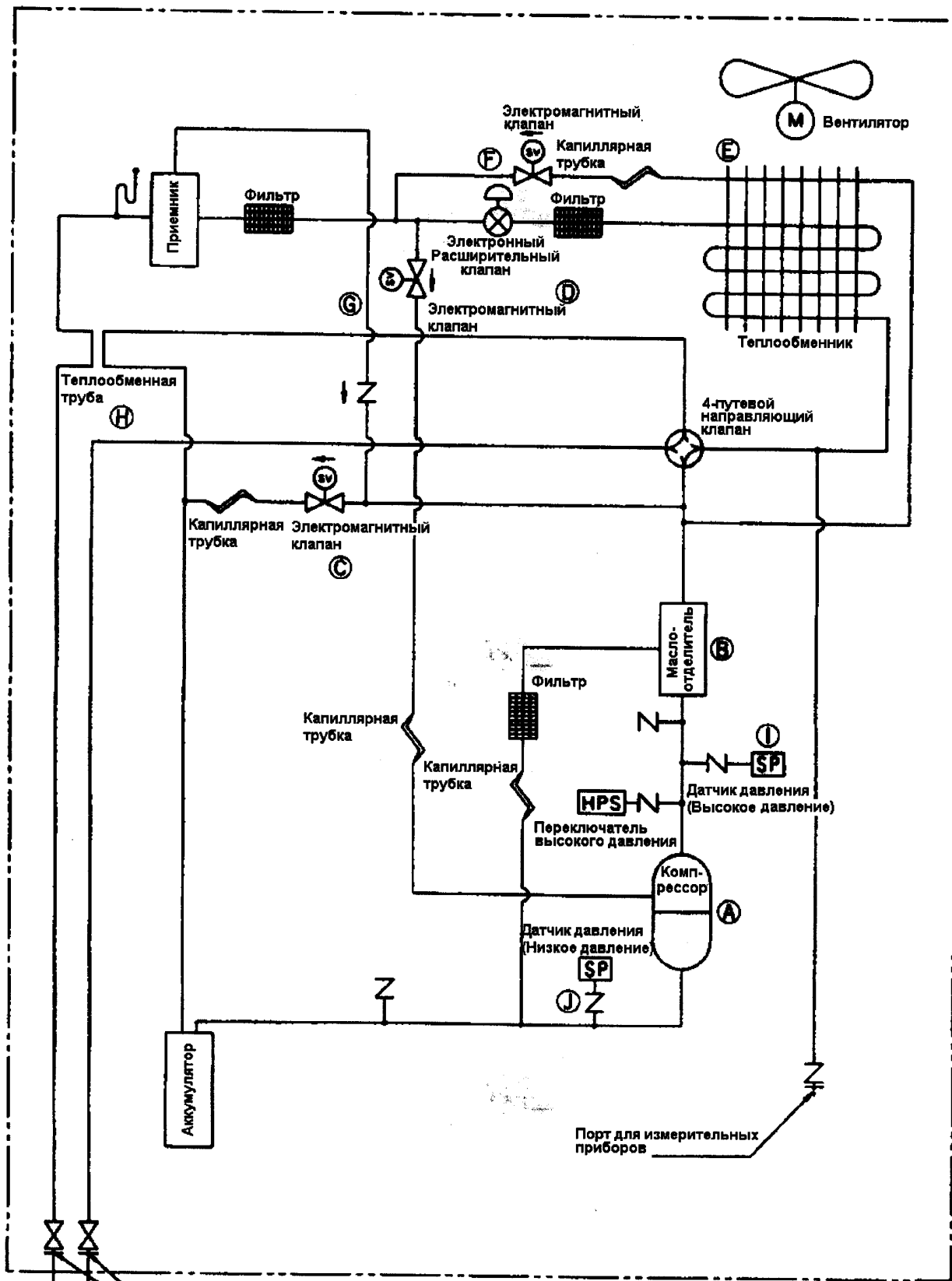
⑤ Блок BS(BSV100A, 160A)



Модель	Наружный блок			Внутренний блок	
	Жидкость	Всасываемый газ	Выхлопной газ	Жидкость	Газ
BSV100A					
BSV160A	Ø9,5	Ø 15,9	Ø 12,7	Ø 9,5	Ø 15,9
	Ø9,5	Ø 19,1	Ø 15,9	Ø9,5	Ø 15,9

(2) Серии H

① RSXY5H



Стопорный клапан
(Со служебным портом на стороне полевого трубопровода)

А Компрессор MC1

Спиральный компрессор, работающий на частотах 30 – 116 Гц с инверторным приводом, дает возможность вести регулирование выработкой по 13 ступеням.. Управление производительностью осуществляется в целях индивидуального и линейного управления внутренними блоками.

В Маслоотделитель

Маслоотделитель представляет собой устройство, которое собирает сливаемое из компрессора масло и направляет его обратно в компрессор через капиллярную трубку.

С Электромагнитный клапан (обходной путь горячего газа) 20R1

Поддерживает баланс между высоким и низким давлением во время, когда выключен для того, чтобы уменьшить нагрузку при пуске компрессора.

Д Электронный расширительный клапан наружного блока 20E

Расширительный клапан работает во время подогрева. Следит за температурой всасывающего трубопровода компрессора и за температурой насыщения, эквивалентной низкому давлению, и на основе этого осуществляет контроль за перегреве.

Е Вспомогательный теплообменник

Отводит часть тепла конденсации за пределы блока, понижая тем самым высокое давление во время перегрузки при подогреве.

Ф Электромагнитный клапан 20R2

Регулирует хладагент для вспомогательного теплообменника во время перегрузки при подогреве.

Г Электромагнитный клапан (инжекция) 20R3

Регулирует инъекцию, чтобы предотвратить перегрев.

Н Теплообменная труба

Производит такое охлаждение, что смещение хладагента между внутренними блоками становится невозможным во время, когда мгновенно выделяющийся газ образуется в трубопроводе жидкости.

И Датчик давления (Высокое давление) SENPH

Полупроводниковый датчик давления предназначен для определения рабочего статуса внутри помещения по давлению хладагента, которое определяет давление нагнетания.

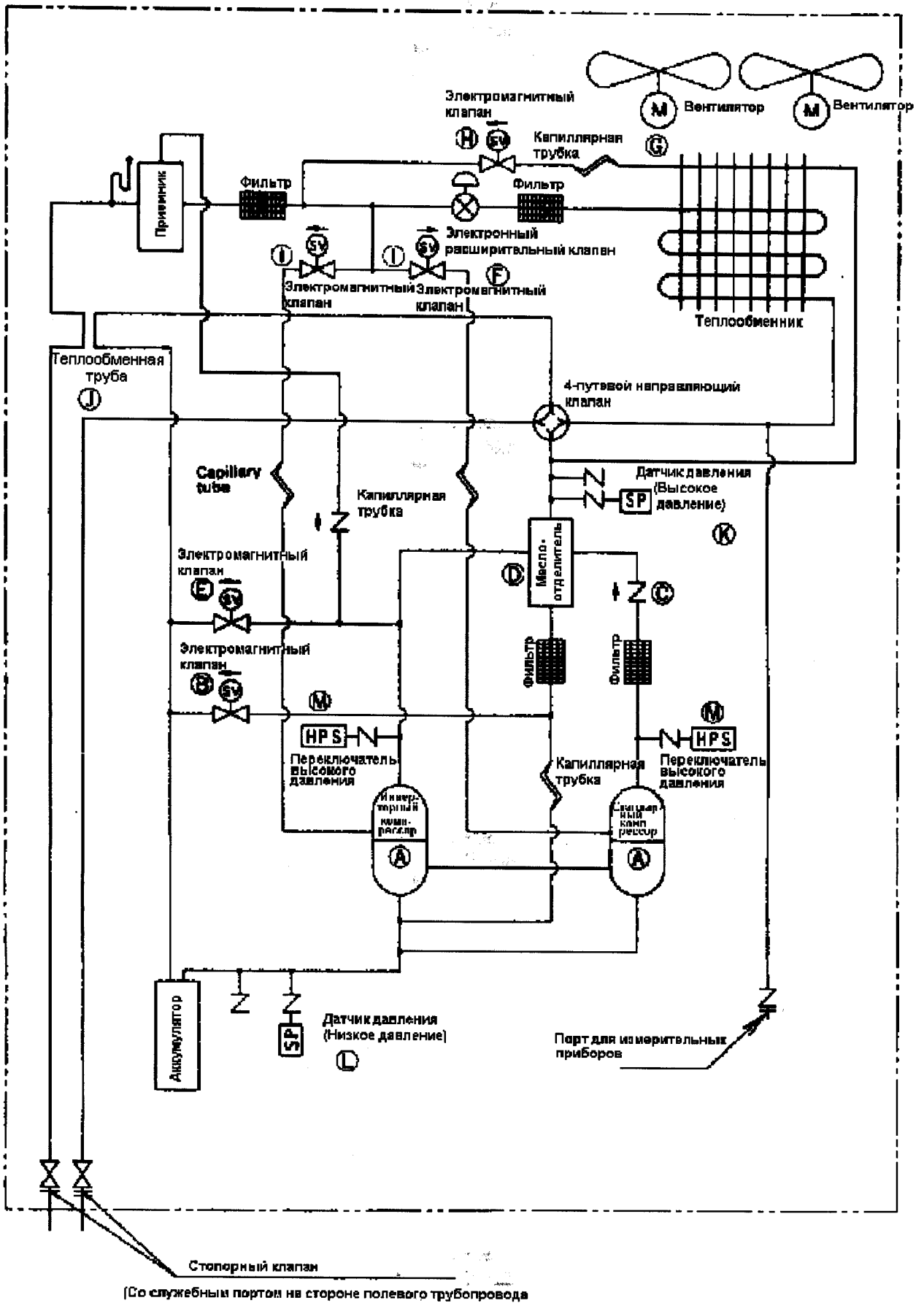
Ж Датчик давления (Низкое давление) SENPL

Полупроводниковый датчик давления предназначен для определения рабочего статуса внутри помещения по давлению хладагента, которое определяет давление всасывания.

К Переключатель высокого давления(Безопасность при высоком давлении) 63N1

Открывается во время, когда предварительно установленная температура поднимается до 27,5 (+ 0/-1,0) кг/см² или выше и останавливает работу.

② RSXY8/10H



A Компрессор MC1/MC2

Присоединяя спиральный компрессор(инверторный компрессор), работающий на частотах 30 – 116 Гц с инверторным приводом, и спиральный компрессор (стандартный компрессор), работающий на коммерческих источниках питания, к одной рефрижераторной системе, делает возможным вести управление выработкой по 21 ступени. Управление производительностью осуществляется в целях индивидуального и линейного управления внутренними блоками. (MC – инверторный компрессор, MC2 – стандартный)

B Электромагнитный клапан (Выравнивание давления), 20R5

Поддерживает равновесие между высоким и низким давлением во время, когда выключен компрессор для того, чтобы уменьшить на него нагрузку при его пуске.

C Контрольный клапан

Не допускает скапливания жидкого хладагента в стандартном компрессоре во время, когда работает один только инверторный компрессор.

D Маслоотделитель

Маслоотделитель представляет собой устройство, которое собирает сливаемое из компрессора масло и направляет его обратно в компрессор через капиллярную трубку.

E Электромагнитный клапан (обходной путь горячего газа) 20R1

Поддерживает баланс между высоким и низким давлениями во время, когда выключен для того, чтобы уменьшить нагрузку при пуске компрессора.

F Электронный расширительный клапан наружного блока 20E

Расширительный клапан работает во время подогрева. Следит за температурой всасывающего трубопровода компрессора и за температурой насыщения, эквивалентной низкому давлению, и на основе этого осуществляет контроль за степенью перегрева.

G Вспомогательный теплообменник

Отводит часть тепла конденсации за пределы блока для того, чтобы понизить высокое давление во время перегрузки при подогреве.

H Электромагнитный клапан 20R2

Регулирует хладагент для вспомогательного теплообменника во время перегрузки при подогреве.

I Электромагнитный клапан (инжекция) 20R3/20R4

Регулирует инжекцию, чтобы предотвратить перегрев.

(20R3 – находится на стороне инверторного компрессора, а 20R4 – на стороне стандартного компрессора)

J Теплообменная труба

Производит такое охлаждение, что смещение хладагента между внутренними блоками становится невозможным во время, когда в трубопроводе жидкости образуется мгновенно выделяющийся газ.

K Датчик давления (Высокое давление) SENPH

Полупроводниковый датчик давления предназначен для определения рабочего статуса внутри помещения по давлению хладагента, которое определяет давление нагнетания.

L Датчик давления (Низкое давление) SENPL

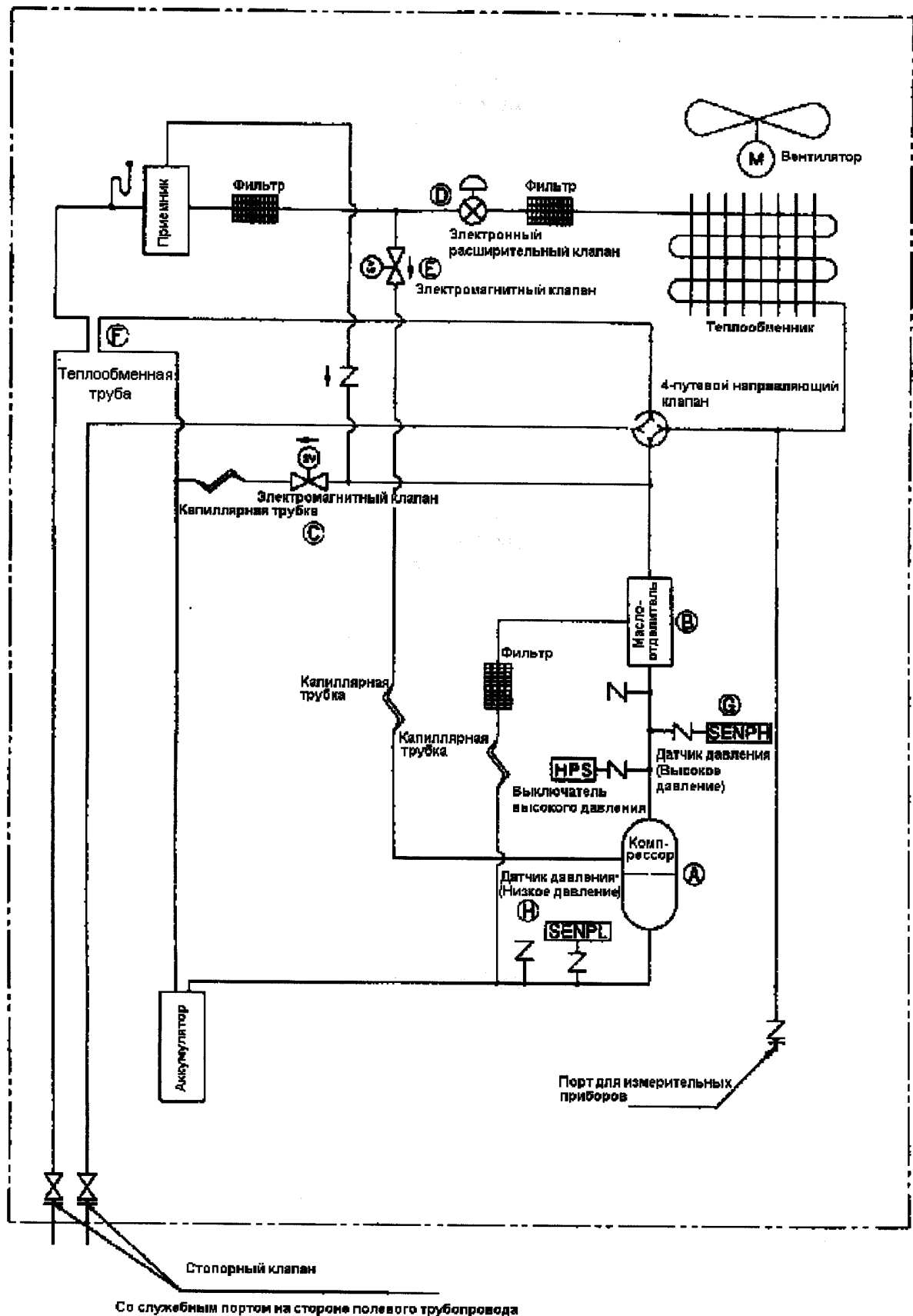
Полупроводниковый датчик давления предназначен для определения рабочего статуса внутри помещения по давлению хладагента, которое определяет давление всасывания.

M Переключатель высокого давления(Безопасность при высоком давлении) 63N1/63N2

Открывается во время, когда предварительно установленная температура поднимается до 27,5 (+ 0/-1,0) кг/см² или выше и останавливает работу.

(63N1 – находится на стороне инверторного компрессора а 63N2 – на стороне стандартного компрессора)

(3) Серии К
 ① RSXY5K



A Компрессор MC1

Спиральный компрессор, работающий на частотах 30 – 116 Гц с инверторным приводом, делает возможным вести управление выработкой по 13 ступеням.. Управление производительностью осуществляется в целях индивидуального и линейного управления внутренними блоками.

B Маслоотделитель

Маслоотделитель представляет собой устройство, которое собирает сливаемое из компрессора масло. и постоянно направляет его обратно в компрессор через капиллярную трубку.

C Электромагнитный клапан (обходной путь горячего газа) Y2S

Клапан открывается системой обеспечения безопасности давления во время падения давления.

Поддерживает баланс между высоким и низким давлением во время, когда выключен компрессор для того, чтобы уменьшить на него нагрузку при пуске.

D Электронный расширительный клапан наружного блока Y1E

Расширительный клапан работает во время подогрева. Следит за температурой всасывающего трубопровода компрессора и за температурой насыщения, эквивалентной низкому давлению и на основе этого осуществляет контроль за степенью перегрева.

E Электромагнитный клапан (инжекция) Y3S

Регулирует инжекцию, чтобы предотвратить перегрев.

F Теплообменная труба

Производит такое охлаждение, что смещение хладагента между внутренними блоками становится невозможным во время, когда мгновенно выделяющийся газ образуется в трубопроводе жидкости.

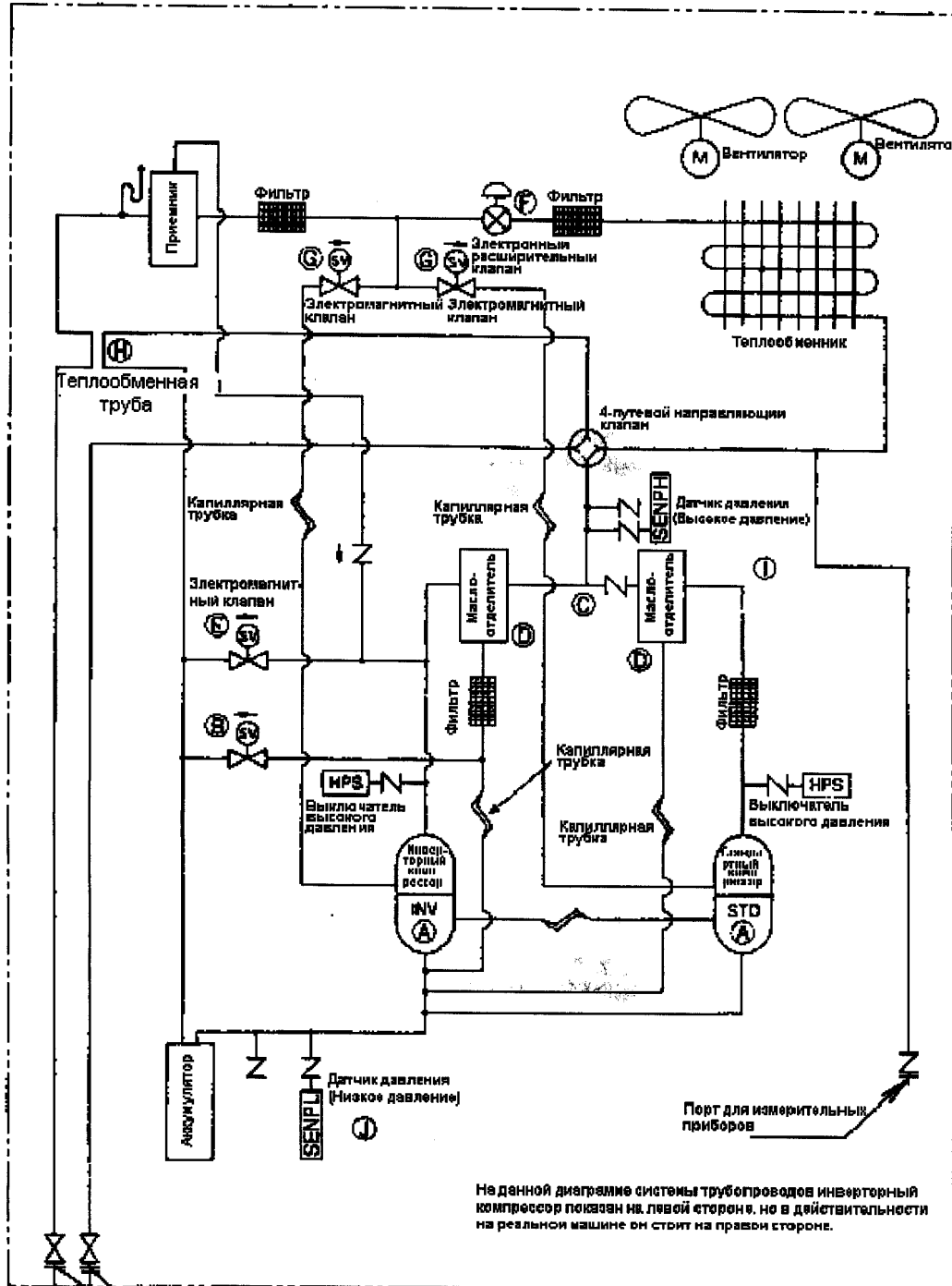
G Датчик давления (Высокое давление) SENPH

Полупроводниковый датчик давления предназначен для определения рабочего статуса внутри помещения по давлению хладагента, которое определяет давление нагнетания.

H Датчик давления (Низкое давление) SENPL

Полупроводниковый датчик давления предназначен для определения рабочего статуса внутри помещения по давлению хладагента, которое определяет давление всасывания.

② RSXY8/10K



A Компрессор MC1/MC2

Присоединяя спиральный компрессор(инверторный компрессор), работающий на частотах 30 – 116 Гц с инверторным приводом, и спиральный компрессор (стандартный компрессор), работающий на коммерческом источнике питания, к одной и той же рефрижераторной системе, создает тем самым возможность вести управление производительностью по 21 ступени. Управление производительностью ведется в целях индивидуального и линейного управления внутренними блоками. (MC – инверторный компрессор, MC2 – стандартный)

B Электромагнитный клапан (Выравнивание давления), Y1S

Поддерживает равновесие между высоким и низким давлениями во время, когда выключен для того, чтобы уменьшить нагрузку при пуске компрессора.

C Контрольный клапан

Не допускает скапливания жидкого хладагента в стандартном компрессоре во время, когда работает один только инверторный компрессор.

D Маслоотделитель

Маслоотделитель представляет собой устройство, которое собирает сливаемое из компрессора масло и постоянно направляет его обратно в компрессор через капиллярную трубку.

E Электромагнитный клапан (обходной путь горячего газа) Y2S

Клапан открывается системой обеспечения безопасности при низком давлении во время падения низкого давления.

F Электронный расширительный клапан наружного блока Y1E

Расширительный клапан работает во время подогрева. Следит за температурой всасывающего трубопровода компрессора и за температурой насыщения, эквивалентной низкому давлению, и на основе полученных данных осуществляет контроль за степенью перегрева.

G Электромагнитный клапан (инжекция) Y3S/Y4S

Регулирует инъекцию, чтобы не допустить перегрева.

(Y3S – у инверторного компрессора, а Y4S - у стандартного компрессора)

H Теплообменная труба

Производит такое охлаждение, что смещение хладагента между внутренними блоками становится невозможным во время, когда в трубопроводе жидкости образуется мгновенно выделяющийся газ.

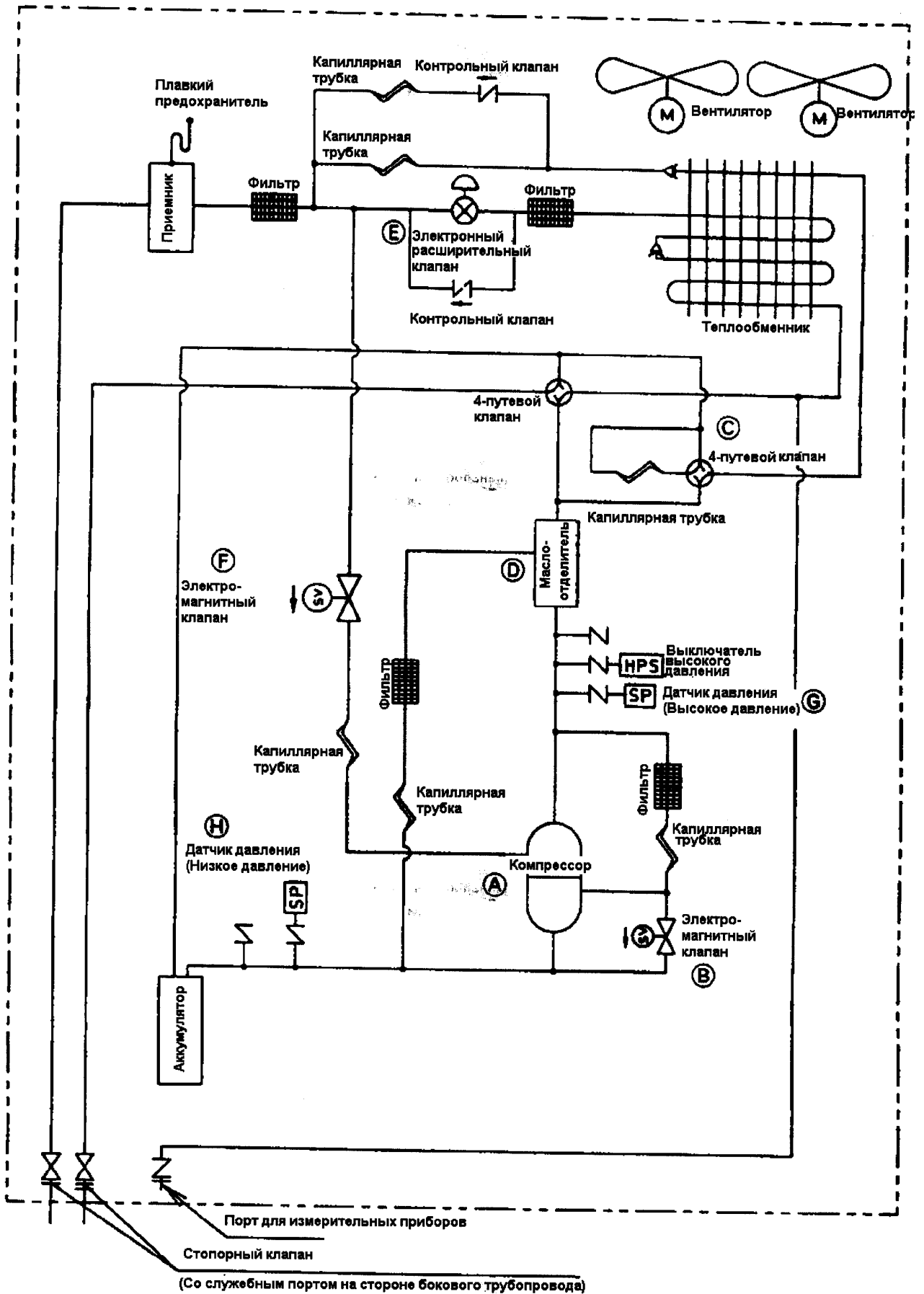
I Датчик давления (Высокое давление, красный) SENPH

Полупроводниковый датчик давления предназначен для определения рабочего статуса внутри помещения по давлению хладагента, которое определяет давление нагнетания.

J Датчик давления (Низкое давление, голубой) SENPL

Полупроводниковый датчик давления предназначен для определения рабочего статуса внутри помещения по давлению хладагента, которое определяет давление всасывания.

(4) RSNY8KTAL



A Компрессор (MC)

Спиральным компрессором вместе разгрузчиком осуществляется двухуровневое управление производительностью.

B Электромагнитный клапан (Разгрузка) (20RS)

Электромагнитный клапан, предназначенный для разгрузки компрессора. Клапан открывается когда активизирован, для того, чтобы отрегулировать производительность компрессора на уровне приблизительно 55 %.

C 4-путевой клапан для вспомогательного теплообменника (20S2)

Управляет производительностью путем возвращения части обменного тепла (испаритель при охлаждении и конденсатор при подогреве).

D Маслоотделитель

Восстанавливает слитое из компрессора масло и возвращает его в компрессор через капиллярную трубку.

E Электронный расширительный клапан наружного блока 20E

Расширительный клапан для подогрева. Регулирует степень перегрева по температуре всасывающего трубопровода компрессора и по температуре насыщения, эквивалентной низкому давлению.

F Электромагнитный клапан (инжектирование) 20RT

Автоматически управляет включением и выключением инжектирования жидкости, чтобы не допустить перегрева.

G Датчик давления (Высокое давление) SENPH

Полупроводниковый датчик давления предназначен для определения рабочего статуса по хладагенту. во время, когда при подогреве выявляется давление нагнетания.

H Датчик давления (Низкое давление) SENPL

Полупроводниковый датчик давления, предназначенный для определения рабочего статуса по хладагенту во время, когда при охлаждении выявляется давление всасывания.