

Руководство по эксплуатации

Кассетные фанкойлы серии PROUD

BMFP-280/350/450/530/720/850/1000



Большая библиотека технической документации
<http://splitoff.ru/tehn-doc.html>
каталоги, инструкции, сервисные мануалы, схемы.

Используемые обозначения	3
Правила безопасности	3
Устройство фанкойла	3
Транспортировка и хранение	4
Установка	4
Электрическое подключение	10
Уход и обслуживание	12
Устранение неисправностей	12
Тестирование и индикация неисправностей	13
Правила утилизации	13
Пульт управления	13
Гарантийные обязательства	15
Технические данные	19

Используемые обозначения



ПРЕДУПРЕЖДЕНИЕ! (ВНИМАНИЕ!)

Игнорирование этого предупреждения может повлечь за собой травму или угрозу жизни и здоровью и/или повреждение агрегата.



ВНИМАНИЕ, ОПАСНОЕ НАПРЯЖЕНИЕ!

Игнорирование этого предупреждения может повлечь за собой травму или угрозу жизни и здоровью.



УКАЗАНИЕ (ПРИМЕЧАНИЕ)

Стоит перед объяснением или перекрестной ссылкой, которая относится к другим частям текста данного руководства.

Правила безопасности

Поставляемые агрегаты могут использоваться только в системах кондиционирования. Не используйте агрегат в других целях!



Все работы с устройством (монтаж, соединения, ремонт, обслуживание) должны выполняться только квалифицированным персоналом. Все электрические работы должны выполняться только уполномоченными специалистами-электриками. Предварительно должно быть отключено электропитание.



Во время монтажа и обслуживания агрегата используйте специальную рабочую одежду и будьте осторожны: углы агрегата и составляющих частей могут быть острыми и ранящими.



Не устанавливайте и не используйте агрегат на неровных, кривых и пр. неустойчивых и непрочных поверхностях. Устанавливайте агрегат надежно, обеспечивая безопасное использование.



Не используйте агрегат во взрывоопасных и агрессивных средах.



Подключение электричества должно выполняться компетентным персоналом при соблюдении действующих норм.



Напряжение должно подаваться на агрегат через выключатель с промежутком между контактами не менее 3 мм. Выключатель и кабель питания должны быть подобраны по электрическим данным агрегата. Выключатель напряжения должен быть легкодоступен.



Убедитесь в том, что сливной шланг обеспечивает эффективное удаление дренажа — неправильная установка может повлечь за собой протечку воды и порчу интерьера.



Не помещайте огнеопасные электроприборы, воспламеняющиеся аэрозоли вблизи места выхода воздуха. Животных и растения нельзя помещать вблизи выхода воздуха — это может причинить им вред.

Устройство фанкойла

Кассетные фанкойлы серии PROUD применяются для кондиционирования жилых и административных помещений и предназначены для монтажа в подвесных потолках.

Корпус фанкойла сделан из прочной гальванизированной стали, что обеспечивает долговечность конструкции и удобство монтажа. Теплообменник изготовлен из медных трубок с алюминиевым оребрением. Центробежный вентилятор комплектуется трехскоростным электродвигателем. Дренажный поддон изготовлен из оцинкованной стали с теплоизоляцией. Также фанкойл имеет встроенный насос для отвода конденсата из поддона, регулирующую воздуховыпускную панель, воздухозаборную панель с очищающимся фильтром.

Транспортировка и хранение



Берегите фанкойлы от ударов и падений. Не подвергайте их механической нагрузке. Не поднимайте устройства за кабели питания или коробки подключения.

При транспортировке не допускайте попадания на агрегаты воды.

До монтажа храните агрегаты в сухом помещении, температура окружающей среды — между +5 °С и +35 °С. Место хранения должно быть защищено от грязи и воды. После транспортирования фанкойлов при отрицательной температуре следует выдержать их в помещении, где предполагается эксплуатация, без включения в сеть не менее 2 часов.

Установка



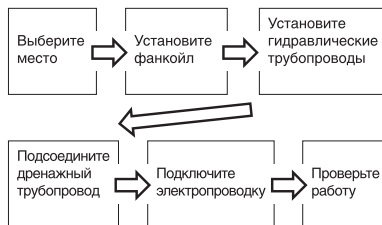
Фанкойлы поставляются готовыми к подключению. Монтаж должен выполняться компетентным персоналом. Фанкойлы монтируют-

ся внутри помещения. Необходимо предусматривать доступ для обслуживания фанкойлов.



Не допускается:

- монтировать фанкойлы во взрыво-, пожароопасных помещениях, в местах с наличием высокочастотных колебаний и в помещениях с интенсивным выделением масляных паров или загрязнений других видов.



Перед монтажом

Пожалуйста, проверьте наличие всех аксессуаров.

Место монтажа

Убедитесь в следующем.

- Имеется достаточно места для монтажа и технического обслуживания.
- Потолок горизонтален и способен выдержать вес фанкойла.
- На выходе и на входе воздуха нет препятствий, воздействие внешнего воздуха минимально.
- Поток воздуха проходит по всему помещению.
- Обеспечен легкий доступ к гидравлическим и дренажным трубопроводам.
- От нагревательных приборов нет непосредственного излучения.

⚠ Монтаж агрегата в следующих местах может привести к неисправности (если нельзя избежать этих мест, проконсультируйтесь с продавцом).

- Где есть петролатум (жидкий парафин).
- Где есть морской воздух (например, вблизи морского побережья).
- Где есть ядовитые газы (например, сульфиды), растворенные в воздухе.
- В помещениях с нестабильным электропитанием.

Установка основного корпуса

1. Прodelайте в подвесном потолке (он должен быть горизонтальным) квадратное отверстие 600 × 600 (для моделей VMFP-280, VMFP-350, VMFP-450) или 880 × 880 мм (для остальных моделей).
 - A. Центр отверстия должен быть в том же месте, где должен быть центр корпуса фанкойла (рис. 1, 2, 3).
 - B. Определите длину и диаметры присоединительных трубопроводов и кабелей. Чтобы выровнять потолок и предотвратить вибра-

цию, пожалуйста, укрепите потолок в местах, где это необходимо.

2. Выберите место для установки монтажных шпилек в соответствии с отверстиями под шпильки на корпусе фанкойла.
 - A. Выберите место на несущем потолке и просверлите 4 отверстия диаметром 12 мм, глубиной 50~55 мм. Закрепите шпильки в отверстиях с помощью анкеров.
 - B. Определите длину монтажных шпилек от потолка, отрежьте лишнюю часть (рис. 4).
3. Закрепите блок гайками на четырех шпильках и выровняйте его по горизонтали.
 - A. Используйте прозрачный шланг, наполненный водой, или индикатор уровня для проверки горизонтальности корпуса по четырем сторонам или по диагонали (рис. 5).
 - B. Выровняйте агрегат таким образом, чтобы промежутки между корпусом и краями отверстия были равные. Нижняя часть корпуса должна уходить в потолок на 10–12 мм (рис. 4).



рис. 1

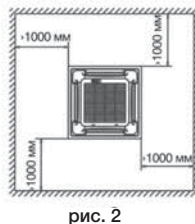


рис. 2

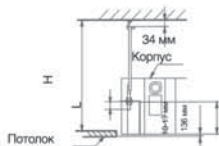


рис. 4

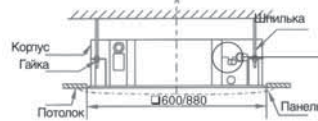


рис. 3



рис. 5

С. После того, как фанкойл помещен на место и проверена горизонтальность его установки, плотно затяните все гайки.

Монтаж панели

Ни в коем случае не кладите панель лицевой стороной на пол, не прислоняйте ее лицевой стороной к стене и не кладите на выступающие элементы.

Ни в коем случае не роняйте панель и не наносите по ней ударов.

1. Снимите впускную решетку.

Нажмите одновременно две кнопки на панели, а затем потяните панель на себя (рис. 6).

Поднимите край решетки на угол 45° и выньте ее (рис. 7).

2. Снимите монтажные крышки с четырех углов.

Открутите винты натяжения, ослабьте трос крышек и снимите их (рис. 8).

3. Установите панель.

Зафиксируйте два диагональных крепежных кронштейна панели на соответствующие крепления корпуса (рис. 9 (1)). Затем подвесьте там два других крепежных кронштейна на соответствующие крепления корпуса (рис. 9 (2)).

⚠ Не наматывайте провода двигателя поворота жалюзи на крепежные элементы.

Подтяните четыре винта натяжения крепежных кронштейнов панели, чтобы удерживать панель в горизонтальном положении.

Слегка отрегулируйте панель в направлении, показанном стрелкой на рис. 9(4), чтобы центр панели совпал с центром отверстия в потолке. Проверьте, надежно ли зафиксированы крепежные кронштейны по четырем углам.

Продолжайте затягивать винты под крюками панели до тех пор, пока толщина уплотнения между корпусом и выходом панели не уменьшится до 4–6 мм. Край панели должен тесно соприкасаться с потолком (рис. 10).

Неполадка, представленная на рис. 11, может возникнуть из-за недостаточно крепко затянутых винтов.

Если после того, как вы затянули винты, все еще остается зазор между панелью и потолком, высоту установки фанкойла следует снова изменить (рис. 12 слева).

Вы можете изменить высоту установки фанкойла через отверстия по 4 углам панели, если это не создаст препятствий для удаления конденсата (рис. 12 справа).



кнопки

рис. 6



рис. 7

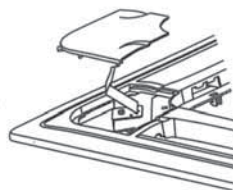


рис. 8

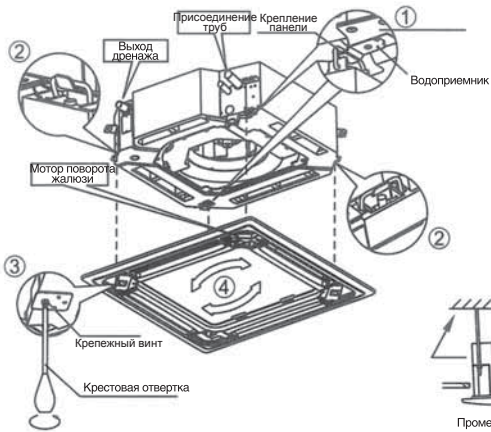


рис. 9

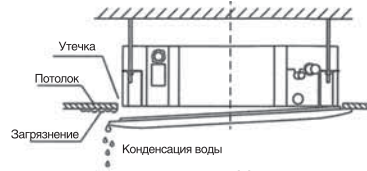


рис. 11

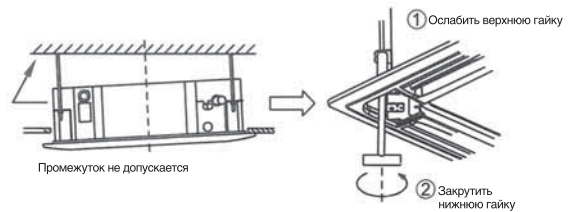


рис. 12

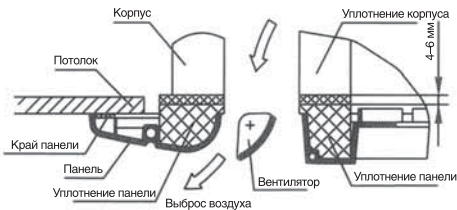


рис. 10

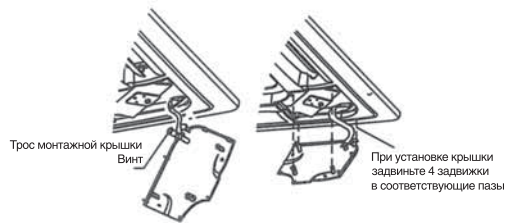


рис. 13

4. Установите воздухозаборную решетку на панели, подключите выводной кабель двигателя жалюзи и платы управления к соответствующим клеммам на корпусе фанкойла.
 5. Защелкните воздухозаборную решетку на панели.
 6. Установите на место крышки.
- Закрепите трос крышки на винте крышки (рис. 13 слева).
- Слегка прижмите крышку к панели (рис. 13 справа).

Установка дренажной трубы на фанкойл

1. Вы можете использовать полиэтиленовый шланг в качестве дренажной трубы (внешний диаметр 37~39 мм, внутренний диаметр 32 мм).
 2. Наденьте впускную часть сливной трубы на патрубок насоса и надежно соедините их с помощью хомута.
- ⚠ Применяйте силу осторожно, чтобы не сломать патрубок насоса.
3. Патрубок насоса и дренажная труба должны быть плотно соединены хомутом во избежание протекания конденсата.
 4. Чтобы вода не выливалась обратно в кондиционер во время остановки агрегата,

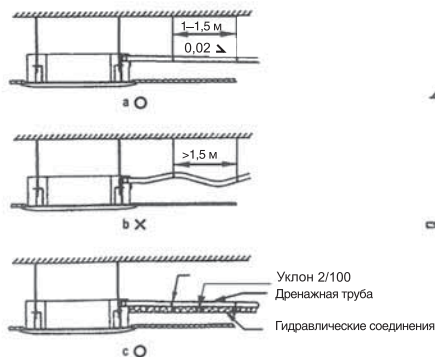


рис. 14

пожалуйста, проложите сливную трубу с уклоном в сторону выхода больше 2/100 (рис. 14а). Избегайте прогибов дренажной трубы (рис. 14в).

5. При подсоединении не тяните сливную трубу с применением силы во избежание ее вытягивания. При этом необходимо сделать опоры через каждые 1–1,5 м во избежание провисания сливной трубы. Можно прикрепить сливную трубу к любой жесткой рейке для ее фиксации (рис. 14с).
6. Если выпускная сторона сливной трубы находится выше места подсоединения насоса, трубу следует располагать максимально вертикально (рис. 15). Конец сливной трубы должен быть более чем на 50 мм выше земли или водосточной трубы, погружать его в воду нельзя. Если вы отводите конденсат непосредственно в канализационный сток, сделайте U-образный затвор, загнув трубу вверх, во избежание попадания в помещение посторонних запахов через сливную трубу. Сброс дре-

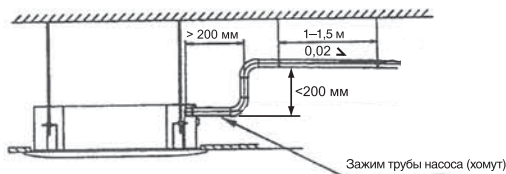


рис. 15

нажа в систему канализации необходимо обеспечить с разрывом струи (воронка).

⚠ Все стыки дренажной системы должны быть герметичны во избежание протечки воды.

Проверка слива

1. Проверьте проходимость дренажной трубы.
2. В помещениях с подвесными потолками данный тест рекомендуется проводить перед тем, как монтировать потолок.
 - А. Снимите лючок и налейте около 2000 мл воды в водоприемник через наливную трубку (рис. 16 и 17).
 - В. Включите электропитание и запустите фанкойл в режиме «охлаждение». Послушайте звук, который издает сливной насос. Убедитесь, что вода отводится без проблем (перед сливом допускается задержка 1 мин, в соответствии с длиной дренажной трубы). Проверьте, нет ли протечек воды на стыках.



рис. 16

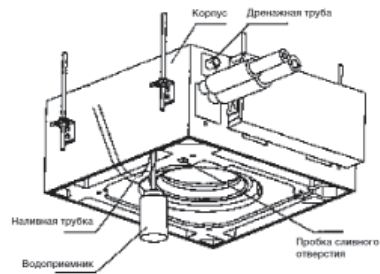


рис. 17

⚠ При наличии неполадок немедленно устраните их.

С. Выключите фанкойл на три минуты, проверьте, все ли в порядке. Если дренажный шланг расположен неправильно, при переливе воды замигает красный индикатор, — вода может вылиться из водоприемника.

Д. Проверьте дренажный насос. Сливается ли вода сразу после сигнализации высокого уровня воды? Если уровень воды не может опуститься ниже предела, фанкойл отклю-

чится. Перезапустите его, отключите электропитание и слейте всю воду.

3. Пробка сливного отверстия используется для слива воды из водоприемника при техническом обслуживании фанкойла. Каждый раз надежно закрепляйте пробку, во избежание протечек.

Электрическое подключение

Подключение должно производиться квалифицированным персоналом соответствующими инструментами согласно схемам соединений и действующим нормам.

Необходимо выполнить следующее.

Проверить соответствие электрической сети данным, указанным на установке.

Проверить электрические провода и соединения на соответствие требованиям электробезопасности. Обеспечьте правильное заземление — неправильное заземление может послужить причиной поражения электрическим током. (Ни при каких условиях заземляющий кабель сетевого выключателя нельзя отключать. Не используйте испорченный кабель, при обнаружении испорченного кабеля немедленно замените его).


Обеспечить надежное соединение главного выключателя с заземляющим кабелем.

Обеспечить отдельный источник питания фанкойла в соответствии со спецификацией.

Осуществлять электрические соединения и применять компоненты, соответствующие действующим нормативным документам.

Обеспечьте правильное расположение питающего кабеля, во избежание помех и его контакта с соединительными трубами или запорным клапаном.

Использовать желто-зеленый провод только для заземления.

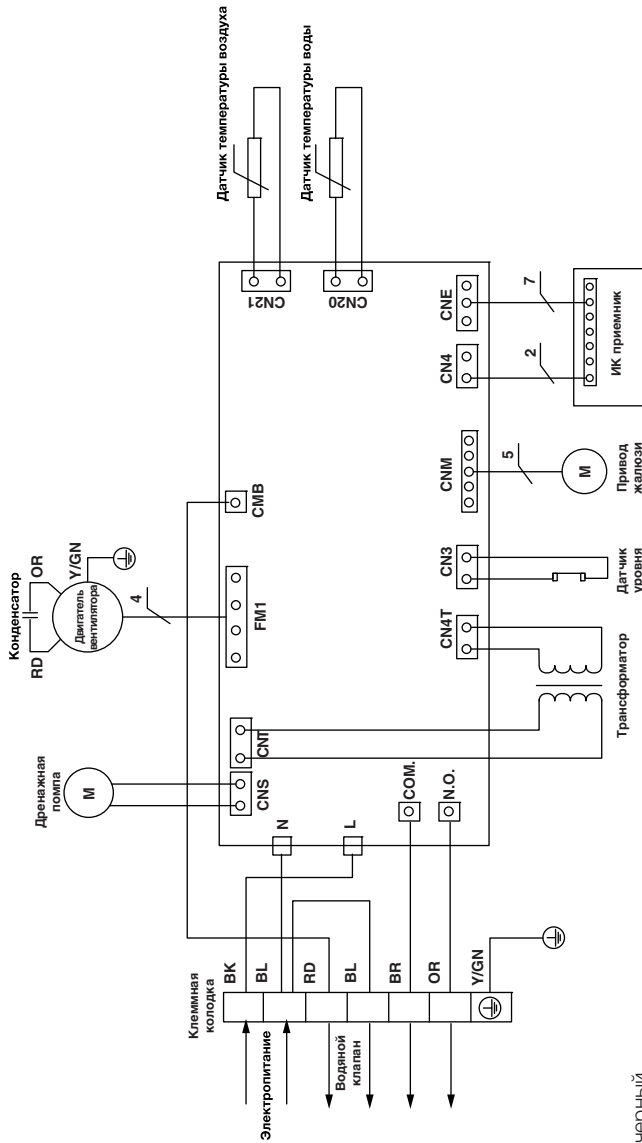
 Не допускается включать электропитание, пока не проверена электропроводка.

Проверка перед эксплуатацией

Убедитесь, что:

- заземляющий кабель в порядке;
- фильтр надежно установлен;
- на входе и выходе воздуха из агрегата нет преград.

Схема электрических соединений



- BK — черный
- BL — синий
- RD — красный
- BR — коричневый
- OR — оранжевый
- Y/GN — желто-зеленый

Уход и обслуживание



Не проводите самостоятельно техническое обслуживание оборудования — неправильное техническое обслуживание может повлечь за собой протечку воды, поражение электрическим током или возгорание. Не мойте фанкойл водой во избежание поражения электрическим током. Очистка фильтра в стандартных условиях эксплуатации проводится приблизительно 1 раз в 6 месяцев.



Перед тем как проводить обслуживание, отключите фанкойл от электросети.

Порядок очистки фильтра

- Откройте воздухозаборную решетку. Для этого нажмите одновременно две кнопки на панели и медленно опустите решетку вниз.
- Извлеките фильтр.
- Очистите его, для этого используйте пылесос. Если фильтр сильно загрязнен, можно использовать теплую воду с максимальной температурой 40 °С. Просушите фильтр. Запрещается сушить фильтр над открытым пламенем. При возобновлении ра-

боты фанкойла температура фильтра не должна превышать комнатной температуры.

- Установите фильтр. Закройте воздухозаборную решетку.

После длительного перерыва в работе

Перед включением фанкойла:

- проверьте кронштейны на предмет износа — в случае износа агрегат может упасть и причинить телесные повреждения;
- произведите очистку или замену воздушных фильтров фанкойла;
- произведите проверку и очистку сливного поддона и системы спуска конденсата из фанкойла;
- проверьте затяжку электрических соединений.

Устранение неисправностей

Если агрегат не работает, перед обращением в сервис выполните следующее, тем самым сэкономив свое время и силы.

Неисправность	Проявление	Причины	Действия
Агрегат не запускается	При нажатии кнопки ON/OFF на пульте ДУ раздается характерный звук и индикатор RUN не загорается	Нет напряжения в сети	После появления напряжения нажмите кнопку ON/OFF
		Отключена линия питания	Подключите питание
		Сгорел предохранитель	Замените предохранитель
		Сработало УЗО	Включите УЗО
		Пульт ДУ находится вне рабочего сектора	Работайте пультом ДУ в рабочем диапазоне
Останов сразу после пуска	Пульт ДУ показывает, что агрегат работает	Сели батарейки пульта ДУ (ЖК дисплей тусклый)	Замените батарейки
		Вход или выход воздуха затруднены	Уберите препятствие
		Воздушный фильтр засорен	Очистите фильтр

Неисправность	Проявление	Причины	Действия
Агрегат работает, но эффективность охлаждения или обогрева низкая	Пульт ДУ показывает, что агрегат работает	Задана слишком высокая температура при охлаждении или слишком низкая при обогреве	Проверьте заданную температуру на пульте ДУ. Задайте подходящую температуру
		Фильтр засорен	Очистите фильтр
		Вход или выход воздуха затруднены	Уберите препятствие
		Открыты окна и двери	Закройте окна и двери
		Недостатки в снабжении агрегата теплоносителем	Обеспечьте наличие и необходимую температуру теплоносителя в системе

Примечание: Если питание пропало во время работы агрегата, то после возобновления питания агрегат не начнет работать. Для этого нужно нажать кнопку ON/OFF на пульте ДУ.

Тестирование и индикация неисправностей

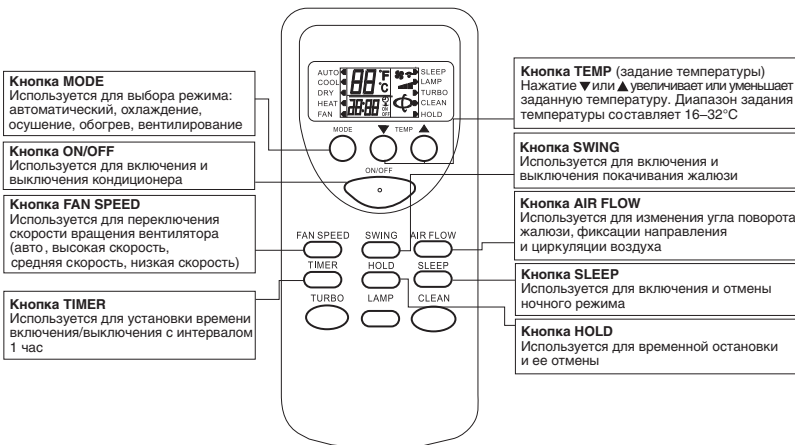
Самотестирование	Светодиодная индикация	
Индикация преднагрева (не используется)	1 мигание/3 с	Включение дисплея, лампа RUN (зеленая)
Ошибка датчика внутренней температуры	2 мигания/4 с	Выключение дисплея, лампы PROTECTION (красная) и RUN (зеленая)
Ошибка датчика температуры теплообменника	3 мигания/5 с	Выключение дисплея, лампы PROTECTION (красная) и RUN (зеленая)
Ошибка водяного насоса	4 мигания/6 с	Выключение дисплея, лампы PROTECTION (красная) и RUN (зеленая)

Правила утилизации

По окончании срока службы агрегат следует утилизировать. Подробную информацию по утилизации агрегата вы можете получить у представителя местного органа власти.

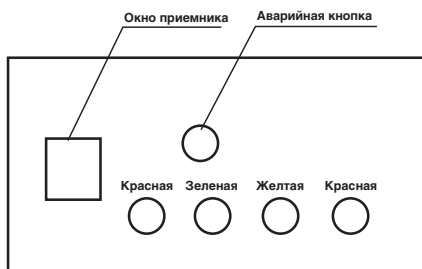
Пульт управления

Беспроводной пульт дистанционного управления является универсальным и кнопки TURBO, LAMP, AIR FLOW и CLEAN для фанкойлов не используются.



Ручное управление

1. Режим включенного ручного управления. Когда горит лампочка RUN, агрегат работает и может получать сигнал дистанционного управления и работать в соответствии с ним.
2. Режим отключенного ручного управления. Когда лампочка RUN не горит, агрегат не работает и может получать сигнал дистанционного управления и работать в соответствии с ним.
3. Ламповая панель:



Красная — лампа POWER. Горит, когда на агрегат подается питание.

Зеленая — лампа RUN. Горит во время работы агрегата.

Желтая — лампа TIMING. Горит, когда агрегат в режиме таймера.

Красная — лампа PROTECTION. Горит, когда срабатывает защита.

Аварийная кнопка. Если пульт неисправен, нажмите данную кнопку для включения аварийной работы или выключения агрегата.

Примечания к работе пульта ДУ

1. Не бросайте и не подвергайте пульт ДУ ударам.
2. Используйте пульт ДУ в зоне его действия и направляйте окно передачи сигнала пульта на приемник внутреннего блока.
3. Используйте пульт ДУ на расстоянии 1 м и более от телевизора или аудио-оборудования.
4. Держите пульт ДУ вдали от влаги, прямых солнечных лучей и источников тепла, таких как плита.
5. Обращайте внимание на полярность батарей при их замене.

Гарантийные обязательства

Внимательно ознакомьтесь с данным документом и проследите, чтобы он был правильно и четко заполнен и имел штамп продавца.

Тщательно проверьте внешний вид изделия и его комплектность. Все претензии по внешнему виду и комплектности предъявляйте продавцу при покупке изделия.

По всем вопросам, связанным с техобслуживанием изделия, обращайтесь только в специализированные организации.

Дополнительную информацию об этом и других изделиях марки Вы можете получить у продавца.

Срок гарантии на фанкойлы 20 месяцев.

Условия гарантии:

1. Настоящим документом покупателю гарантируется, что в случае обнаружения в течение гарантийного срока в проданном оборудовании дефектов, обусловленных неправильным производством этого оборудования или его компонентов, и при соблюдении покупателем указанных в документе условий будет произведен бесплатный ремонт оборудования. Документ не ограничивает определенные законом права по-

- купателей, но дополняет и уточняет оговоренные законом положения.
- Для установки (подключения) изделия необходимо обращаться в специализированные организации. Продавец, изготовитель, уполномоченная изготовителем организация, импортер, не несут ответственности за недостатки изделия, возникшие из-за его неправильной установки (подключения).
 - В конструкцию, комплектацию или технологию изготовления изделия могут быть внесены изменения с целью улучшения его характеристик. Такие изменения вносятся в изделие без предварительного уведомления покупателя и не влекут обязательств по изменению (улучшению) ранее выпущенных изделий.
 - Запрещается вносить в документ какие-либо изменения, а также стирать или переписывать указанные в нем данные. Настоящая гарантия имеет силу, если документ правильно и четко заполнен.
 - Для выполнения гарантийного ремонта обращайтесь в специализированные организации, указанные продавцом.
 - Настоящая гарантия действительна только на территории РФ на изделия, купленные на территории РФ.

Модель	Серийный номер

Покупатель	Дата продажи
Продавец	<p>.....</p> <p>(наименование, адрес, телефон)</p> <p>..... (Ф.И.О.)</p> <p>(подпись уполномоченного лица)</p>

Настоящая гарантия не распространяется:

- 1) на периодическое и сервисное обслуживание оборудования (чистку и т.п.);
- 2) изменения изделия, в том числе с целью усовершенствования и расширения области его применения;
- 3) детали отделки и корпуса, лампы, предохранители и прочие детали, обладающие ограниченным сроком использования.

Выполнение уполномоченным сервисным центром ремонтных работ и замена дефектных деталей изделия производятся в сервисном центре или у Покупателя (по усмотрению сервисного центра). Гарантийный ремонт изделия выполняется в срок не более 45 дней. Указанный выше гарантийный срок ремонта распространяется только на изделия, которые используются в личных, семейных или домашних целях, не связанных с предпринимательской деятельностью. В случае использования изделия в предпринимательской деятельности, срок ремонта составляет 3 (три) месяца.

Настоящая гарантия не предоставляется в случаях:

- если будет изменен или будет неразборчив серийный номер изделия;
- использования изделия не по его прямому назначению, не в соответствии с его руководством по эксплуатации, в том числе эксплуатации изделия с перегрузкой или совместно со вспомогательным оборудованием, не рекомендованным продавцом, изготовителем, импортером, уполномоченной изготовителем организацией;

- наличия на изделии механических повреждений (сколов, трещин и т.п.), воздействия на изделие чрезмерной силы, химически агрессивных веществ, высоких температур, повышенной влажности или запыленности, концентрированных паров и т.п., если это стало причиной неисправности изделия;
- ремонта, наладки, установки, адаптации или пуска изделия в эксплуатацию не уполномоченными на то организациями или лицами;
- стихийных бедствий (пожар, наводнение и т.п.) и других причин, находящихся вне контроля продавца, изготовителя, импортера, уполномоченной изготовителем организации;
- неправильного выполнения электрических и прочих соединений, а также неисправностей (несоответствия рабочих параметров указанным в руководстве) внешних сетей;
- дефектов, возникших вследствие воздействия на изделие посторонних предметов, жидкостей, насекомых и продуктов их жизнедеятельности и т.д.;
- неправильного хранения изделия;
- дефектов системы, в которой изделие использовалось как элемент этой системы;
- дефектов, возникших вследствие невыполнения покупателем руководства по эксплуатации оборудования.

Особые условия эксплуатации оборудования кондиционирования и вентиляции

Настоящая гарантия не предоставляется, когда по требованию или желанию покупателя в нарушение действующих в РФ требований, стандар-

тов и иной нормативно-правовой документации:

- было неправильно подобрано и куплено оборудование кондиционирования и вентиляции для конкретного помещения;
- были неправильно смонтированы элементы купленного оборудования.

Примечание: в соответствии со ст. 26 Жилищного кодекса РФ и Постановлением правительства г. Москвы 73-ПП от 08.02.2005 (для г. Москвы) покупатель обязан согласовать монтаж купленного оборудования с эксплуатирующей организацией и компетентными органами исполнительной власти субъекта федерации. Продавец, изготовитель, импортер, уполномоченная изготовителем организация снимают с себя всякую ответственность за неблагопри-

ятные последствия, связанные с использованием купленного оборудования без утвержденного плана монтажа и разрешения вышеуказанных организаций.

В соответствии с п. 11 приведенного в Постановлении Правительства РФ № 55 от 19.01.1998 г. «Перечня непродовольственных товаров надлежащего качества, не подлежащих возврату или обмену на аналогичный товар другого размера, формы, габарита, фасона, расцветки или комплектации» покупатель не вправе требовать обмена купленного изделия в порядке ст. 502 ГК РФ, а покупатель-потребитель — в порядке ст. 25 Закона РФ «О защите прав потребителей».

Сведения о монтажных и пусконаладочных работах*

Изделие, вид работ	Дата	Организация (название, адрес, тел., номер лицензии, печать)	Адрес монтажа	Мастер (ф. и. о., подпись)	Работу принял (ф. и. о., подпись)

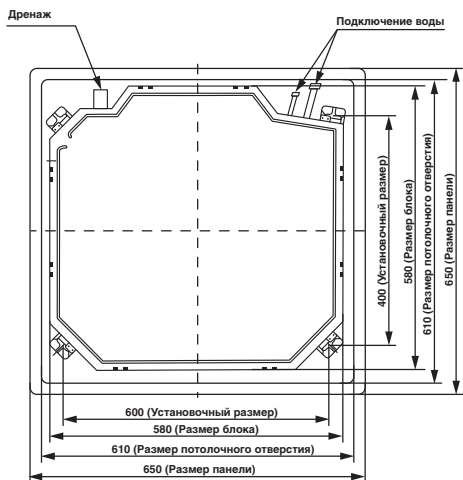
* При наличии актов сдачи-приемки монтажных и пусконаладочных работ заполнять не обязательно.

Сведения о гарантийном ремонте

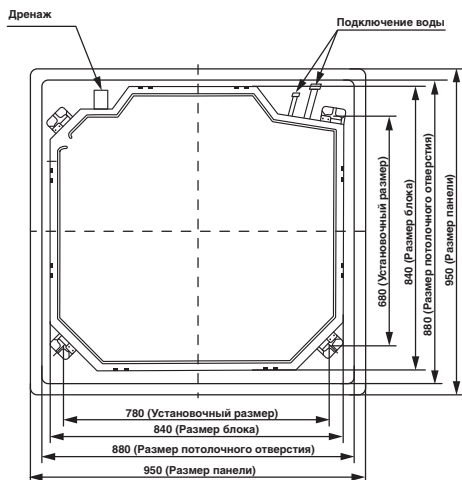
Изделие	Дата начала ремонта	Организация (название, адрес, тел., номер лицензии, печать)	Дата окончания ремонта	Замененные детали	Мастер (ф. и. о., подпись)	Работу принял (ф. и. о., подпись)

Технические данные

BMFP-280, BMFP-350, BMFP-450



BMFP-530, BMFP-720, BMFP-850, BMFP-1000



Модель	BMFP-280	BMFP-350	BMFP-450	BMFP-530	BMFP-720	BMFP-850	BMFP-1000
Мощность охлаждения, кВт	2,8	3,5	4,5	5,3	7,2	8,5	10
Расход воды, м³/ч	0,48	0,6	0,78	1,1	1,24	1,46	1,55
Потери давления, кПа	25	28	30	36	36	38	40
Мощность нагрева, кВт	4,2	5,3	6,8	8	10,8	12,8	15
Расход воздуха, м³/ч	500	600	800	1000	1300	1500	1700
Уровень шума, дБ(А)	40	44	44	44	47	56	56
Электропитание, В/Гц	1 фаза 220-240 В, 50Гц						
Максимальная потребляемая мощность, Вт	43	64	65	92	130	150	165
Размер декоративной панели, мм	650×30×650	650×30×650	650×30×650	950×30×950	950×30×950	950×30×950	950×30×950
Вес основного блока, кг	22	22	22	28	28	40	40
Вес декоративной панели, кг	4	4	4	5	5	5	5
Подключение воды	DN20 (3/4«)						
Дренаж	DN25						

Технические данные приведены для следующих условий.

- Режим охлаждения: температура воздуха 27/19 °С (по сухому/влажному термометру), температура охлаждающей воды 7/12 °С, высокая скорость вентилятора.
- Режим нагрева: температура воздуха 21 °С, температура горячей воды на входе 60 °С, высокая скорость вентилятора.
- Минимальная температура воды на входе: +4 °С.
- Максимальная температура воды на входе: +70 °С.

