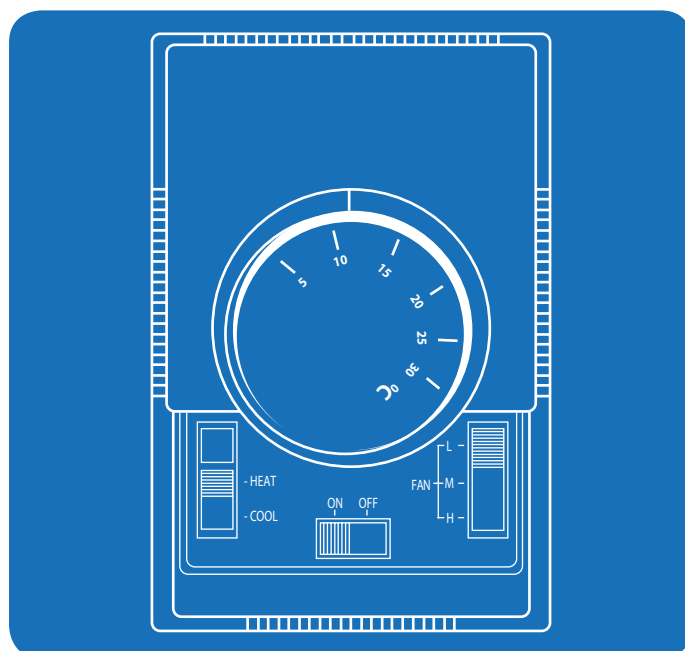




ИНЖЕНЕРНЫЕ СИСТЕМЫ И ТЕХНОЛОГИИ

## ИНСТРУКЦИЯ ПО ЭКСПЛУАТАЦИИ



### ПРОВОДНОЙ НАСТЕННЫЙ ТЕРМОСТАТ AC-F2-72

Управление трехскоростным двигателем  
вентилятора и регулировочным клапаном



Большая библиотека технической документации  
<http://splitoff.ru/tehn-doc.html>  
каталоги, инструкции, сервисные мануалы, схемы.

**1. ОПИСАНИЕ ТЕРМОСТАТА**

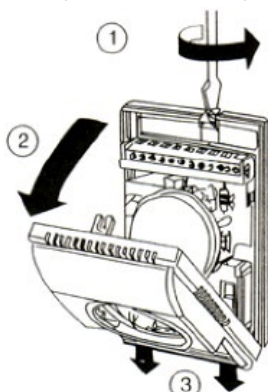
Индивидуальный проводной термостат, предназначенный для управления двухтрубными канальными фанкойлами серии АCF-DM и АКТ, а также двухтрубными напольно-потолочными фанкойлами серии АCF-M и АКН.

**2. ТЕХНИЧЕСКИЕ ХАРАКТЕРИСТИКИ**

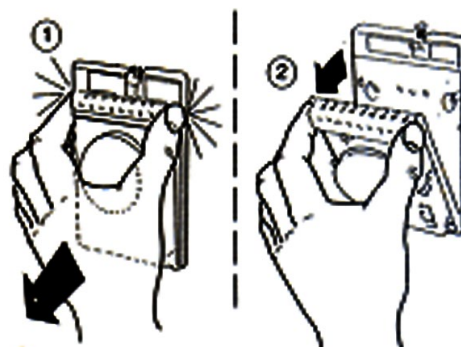
Параметр	Значение
Диапазон регулирования температуры воздуха	10 – 30 °С
Температурный дифференциал	1 °С
Температурный диапазон при эксплуатации	0 – 45 °С
Влажностный диапазон при эксплуатации	5 - 90 %
Температурный диапазон при хранении и транспортировке	-20 - 60 °С
Напряжение питания	220 В, 50/60Гц
Рабочий ток	6(4) А
Диаметр проводов для подключения термостата	1,5 мм <sup>2</sup>
Габаритные размеры (ДхШхВ)	128x85x39 мм

**3. МОНТАЖ ТЕРМОСТАТА**

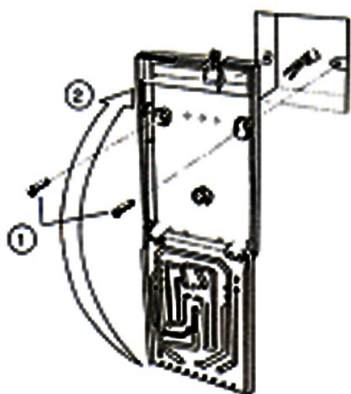
1) Демонтируйте фронтальную панель, открутив винт в верхней части термостата.



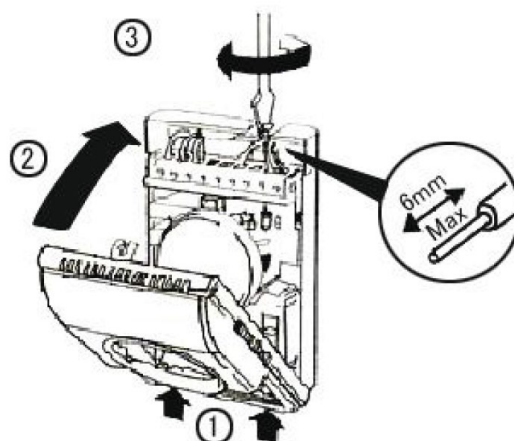
2) Демонтируйте внутреннюю панель.



3) Установите крепежную панель, расположенную с тыльной стороны термостата. Закрепите панели в обратном порядке



4) Подключите электропроводку к терминалу



#### 4. ЭЛЕКТРИЧЕСКАЯ СХЕМА

Схема подключения с трехходовым клапаном.

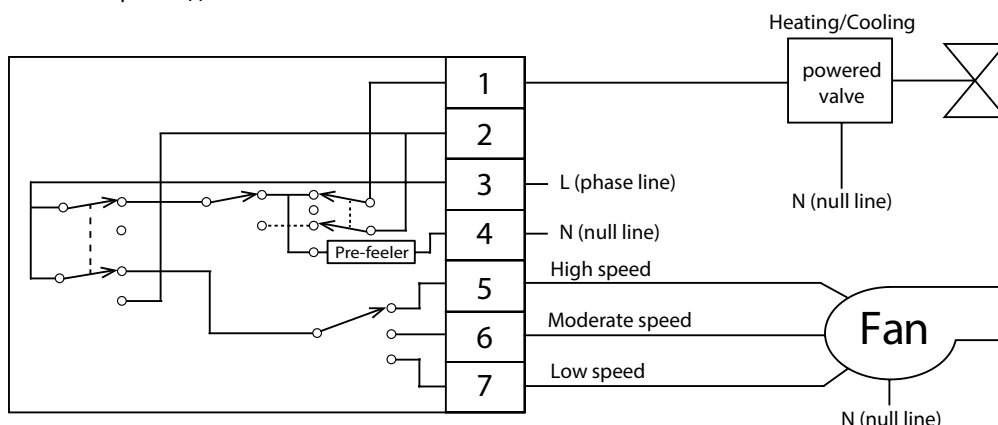
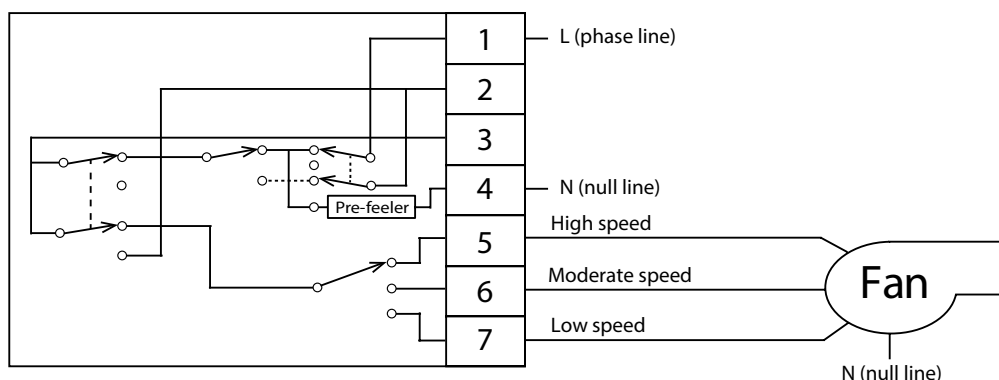


Схема подключения без трехходового клапана.



#### 5. ИНСТРУКЦИЯ ПО ИСПОЛЬЗОВАНИЮ ТЕРМОСТАТА

На передней панели термостата расположена поворотная клавиша для регулирования температуры воздуха в помещении, рядом с которой нанесена разметка, соответствующая уровню температуры воздуха. Также на фронтальной панели расположена клавиша для ручного регулирования скорости вращения вентилятора.

- Установите клавишу, расположенную на передней панели в положение «Heat», если вы ходите нагревать воздух в помещении. Установите клавишу в положение «Cool», если вы хотите охлаждать воздух в помещении.
- Температурная установка. Установите поворотную клавишу в положение, соответствующее необходимой температуре воздуха в помещении.
- Ручное регулирование скорости вращения вентилятора. Установите клавишу в необходимое положение: 1-2-3, что соответствует соответствующей низкой, средней или высокой скорости вращения вентилятора, соответственно.

Производитель оставляет за собой право на внесение изменений без предварительного уведомления.

**Designed in Switzerland/  
Assembled in China**

**[www.aerotek.ru](http://www.aerotek.ru)**